

Mehrsatellitenempfang mit GSS.compact und GSS.lamina

Features

- 4 SAT-ZF-Eingänge VL, VH, HL, HH
- 2 Unicable II Ausgänge
- 16 DVB-S2 Transponder auf 16 Unicablefrequenzen
- Plug and Play



Vorprogrammiert für die Verwendung mit den Kopfstationen:

- STS 1932 IPM
- STS 1916 IPM
- STS 1916 IPM CI / IPS CI
- MTS 1916 IPS CI
- STC 4-16 CT CI
- MTC 5-16 CT CI
- STC 4-16 IPM CI / IPS CI

Wählen Sie im Eingangsmenü der Geräte die Option "Unicable II".

Die Eingänge der Stationen werden auf die Unicablefrequenzen eingestellt. Somit können Sie je Eingang, an dem Sie einen SUCP 516 anschließen, einen Satellit mit 4 Ebenen (VL, VH, HL, HH) empfangen.

- Externes Netzteil mit Power Inserter
 - Keine Belastung der Kopfstationen

HDTV

DVB
Digital Video
Broadcasting

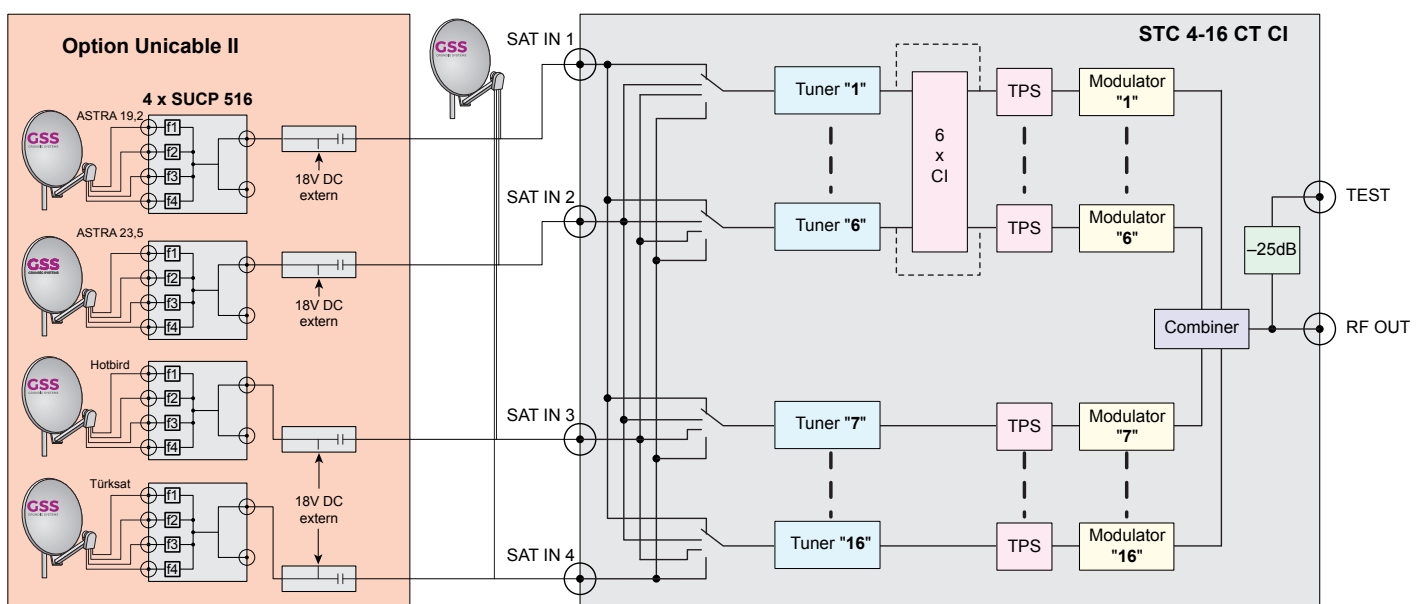


multi
MD
digital®



16/32
APSK

Beispiel für den Empfang von 3 bzw. 4 Satelliten mit einer STC 4-16 CT CI



Technische Daten:

Die Anforderungen der EG-Richtlinien 2011/65/EU, 2014/30/EU und 2014/35/EU werden erfüllt.
Das Produkt erfüllt die Richtlinien und Normen zur CE-Kennzeichnung.

Alle Werte sind, falls nicht anders angegeben, "typische Werte".

Eingänge

4 x Sat-ZF Eingänge: für 1 Quattro LNB (Grundeinstellung)
1 x UHF / VHF Eingang für terrestrische Antenne

Ausgänge

4 x Sat-ZF Durchschleifausgänge..... F-Buchse
1 x ter. Durchschleifausgang F-Buchse
2 x Unicable-Ausgänge (SCR)..... für den Anschluss der Kopfstation, F-Buchse

Frequenzbereich

Satellit: - Quattro LNB: 950-2150 MHz (default)
Terrestrisch: 47-862 MHz

Durchschleifdämpfung

Satellit: max. 4 dB
Terrestrisch: max. 4 dB

Verstärkung (ohne AGC)

Satellit: Unicable II (dCSS):..... min. 25 dB
Terrestrisch: keine Verstärkung, typ. -15 dB

Pegel

Eingangspegel..... -50 dBm bis -15 dBm
Ausgangspegel (AGC geregelt) -25 dBm (Grundeinstellung)

Entkopplung

Satellit-Satellit Ausgänge: min. 25 dB
Satellit-Terrestrisch: min. 25 dB

Allgemein

Kontrollprotokoll..... DiSEqC™ erweitert nach CENELEC EN50494 und/oder EN50607
Maße (B x L x H) 110,50 x 113,50 x 20,80 mm
Temperaturbereich..... -20 °C ... +60 °C

Netzteil

Eingangsspannung: 100-240 V AC, 50/60 Hz
Ausgangsspannung: 19 V DC
Strom max.: 940 mA
Kurzschlußfest: Ja