

Technische Spezifikation



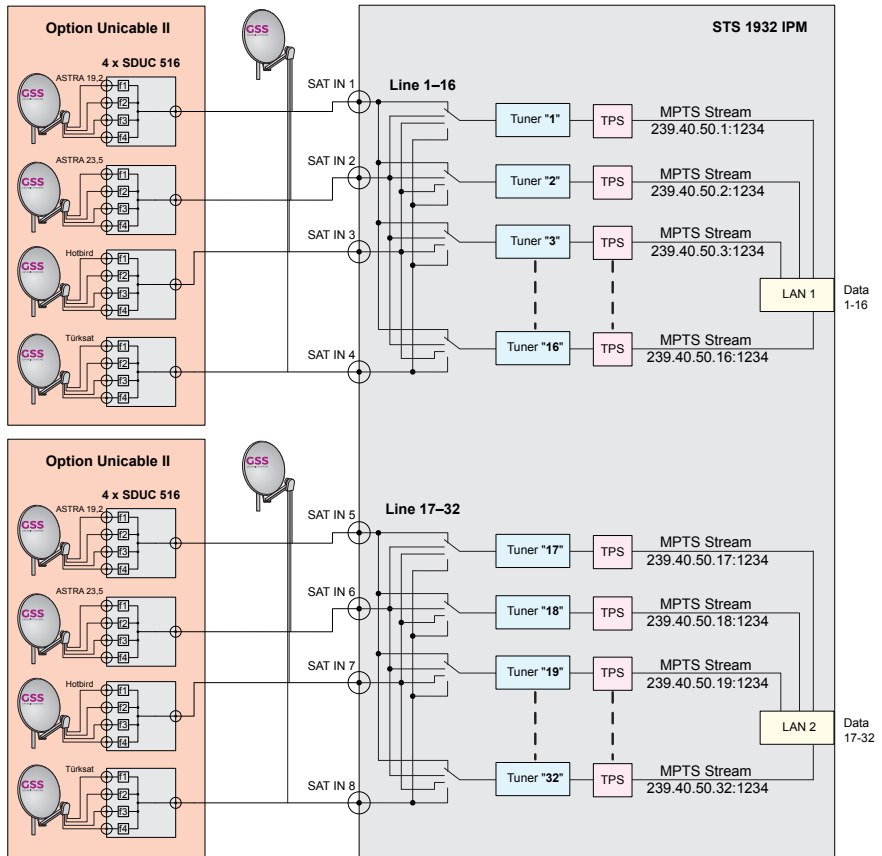
STS 1932 IPM

Werksseitige Zugangsdaten:
192.168.0.120
Benutzer: admin
Passwort: geheim

BESCHREIBUNG

Die Kopfstation setzt 32 nach DVB-S-/DVB-S2-modulierte Transponder (bis zu 32 APSK) in 32 MPTS-Transportströme um. In Verbindung mit speziell programmierten Unicable II-Multischaltern können bis zu 8 Satelliten empfangen werden.

BLOCKSCHALTBIID



BAUFORM

Ausführung..... GSS.lamina
 Aluminiumgehäuse mit Edelstahlblenden 483 mm x 44,5 mm (1HE) x 490 mm 19"-Rack
 Gewicht:.....5,5 kg
 Zulässige Umgebungstemperatur:..... 0 ... +50 °C
 Netzteile:..... 2 (redundant; im Betrieb einzeln austauschbar)
 Aktive Kühlung.....3 Gehäuselüfter (im Betrieb einzeln austauschbar), 2 Netzteilüfter

FUNKTIONEN

EIN-/AUSGÄNGE

SAT-ZF-Eingänge	8 (Eingänge 1...8)
LNB-Versorgung 14V/18V ww. 14V fix; schaltbar; Eingänge 1...4.....	max. 500 mA
LNB-Versorgung 14V/18V ww. 14V fix; schaltbar; Eingänge 5...8.....	max. 500 mA
Unicable II-Betrieb ¹⁾	max. 8 Satelliten mit je 4 Ebenen
	¹⁾ mit speziell programmierten Unicable II-Multischaltern
LAN-Daten-Ausgang	2
LAN-Control-Eingänge ²⁾	2 (für Bedienung und eine weitere Lamina)
	²⁾ intern über einen integrierten Switch verbunden

EINGANGSSIGNALVERARBEITUNG

Individuelle Eingangsbezeichnung (Eingänge 1...8)	einstellbar; z.B. Satellit/Ebene
Individueller Eingangssignalname	für Eingangslinien 1...32
Eingangslinien 1...16	DVB-S/S2; Eingänge 1...4 wählbar
	Anzeige von Frequenz-Offset und C/N mit Reserve
Eingangslinien 17...32	DVB-S/S2; Eingänge 5...8 wählbar
	Anzeige von Frequenz-Offset und C/N mit Reserve

FILTER

Programmfiler	Linien 1...32
PID-Filter.....	Linien 1...32
Anzeige der... ...TS-/ON-IDs	Linien 1...32
...aktuellen/maximal möglichen Gesamtausgangsdatenrate.....	Σ Ausgangslinien 1...16/17...32
...aktuellen Ausgangsdatenrate/Linie	Ausgangslinien 1...32
...maximal möglichen Ausgangsdatenrate/Linie.....	Ausgangslinien 1...32

AUSGANGSSIGNALVERARBEITUNG

Maximale Gesamtausgangsdatenrate	1600 MBit/s
Σ Ausgangslinien 1...16	max. 800 MBit/s
Σ Ausgangslinien 17...32.....	max. 800 MBit/s
Ausgangslinien	32
Ausgangssignalform	MPTS

MPTS-Ausgangssignale

Protokolle	UDP oder RTP
Anzeige der... ...aktuellen/maximal möglichen Gesamtausgangsdatenrate.....	Σ Ausgangslinien 1...16/17...32
...aktuellen Ausgangsdatenrate/Linie	1...32
...maximal möglichen Ausgangsdatenrate/Linie.....	1...32
Ausgangslinien	einzelnen abschaltbar
Multicast-IP-Adressen und Ports.....	einstellbar
Maximale Ausgangsdatenrate/Linie	einstellbar
Quick-Setup.....	für Ausgangslinien 1...32
M3U-Service-Liste	für Panasonic-VIERA-TV-Geräte

Virtuelle HF-Ausgangssignale (zur Erzeugung einer NIT und LCN)

Ausgangsmodulation einstellbar für die komplette Station..... QAM **oder** COFDM
HF-Ausgangslinien..... einzeln abschaltbar

Virtuelles QAM (zur Erzeugung einer NIT und LCN)

Frequenz/Kanal; Symbolrate; Modulation; Spektrum individuell für jede Ausgangslinie einstellbar.

Virtuelles COFDM (zur Erzeugung einer NIT und LCN)

Frequenz/Kanal; Spektrum; Modulation; Coderate; Schutzintervall; Bandbreite individuell für jede Ausgangslinie einstellbar.

NIT

Eine erzeugte NIT wird über die MPTS-Ausgangsdatenströme ausgegeben.

Erneuern; löschen; Transponder hinzufügen; NIT anderer Geräte importieren; NIT exportieren
NIT-Modi: Ausgabe der angezeigten NIT (Benutzer); alternativ Weitergabe der Eingangs-NIT (original); alternativ keine NIT (deaktivieren).

Hinweis bei fehlerhafter NIT

LCN

Erzeugung einer LCN-Liste (Programmplatznummern-Vorbelegung)

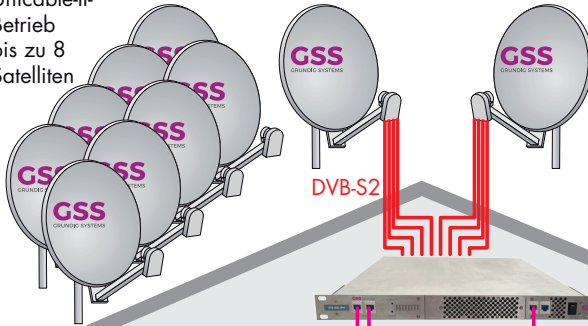
Eine erzeugte LCN wird über die MPTS-Ausgangsdatenströme ausgegeben.

SYSTEM

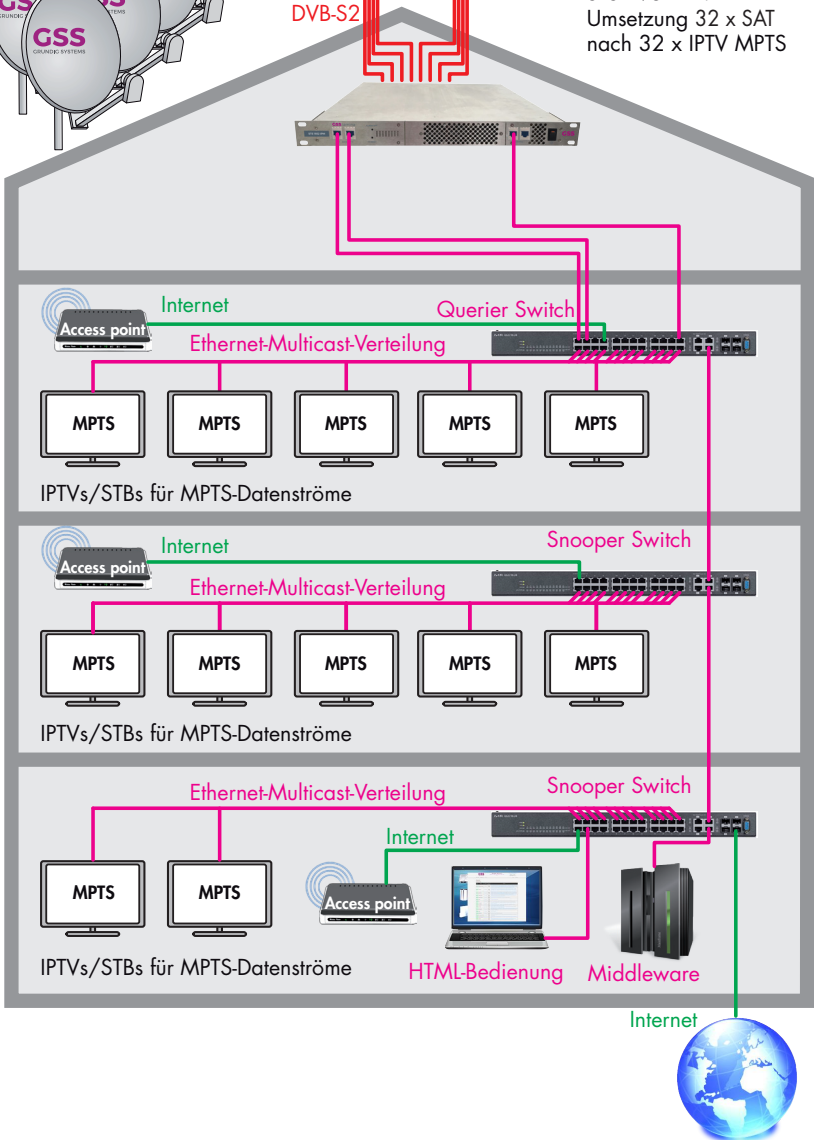
Bedienoberfläche..... HTML
Logbuch..... Anzeige von Warnungen und Ereignissen
Reaktionszeiten einstellbar..... für Eingangssignal- und Datenüberlauffehler
Benachrichtigung bei Fehlern..... über E-Mail ⁴⁾
Übertragung der Logbucheinträge..... zu einem Syslog-Server ⁴⁾
⁴⁾ Internetverbindung erforderlich
Netzwerkschnittstellen..... einstellbar
OpenVPN-Verbindung..... weltweiter Zugriff auf Kopfstation ⁴⁾
⁴⁾ Internetverbindung erforderlich
Sicherheit..... Passwortschutz
Zahlenformat für IDs..... umschaltbar dezimal oder hexadezimal
Sicherung der Konfiguration..... Backup und Wiederherstellung
Manager..... mehrere Konfigurationen im Gerät speicherbar
Netzwerk-Diagnosewerkzeug..... Ping
Werksreset (über Menü "Firmware")..... alle Einstellungen außer Passwort und IP-Adresse!
Resettaste..... nur Netzwerkeinstellungen und Passwort
Überwachung..... der Netzteile und Gehäuselüfter
Montageanleitung (offline; PDF)..... im Menü Hilfe

ANWENDUNGSBEISPIEL

Unicable-II-
Betrieb
bis zu 8
Satelliten



Empfangsstelle
STS 1932 IPM
Umsetzung 32 x SAT
nach 32 x IPTV MPTS



TECHNISCHE DATEN

Die Anforderungen folgender EG-Richtlinien werden erfüllt:

2011/65/EU, 2014/30/EU, 2014/35/EU

Das Produkt erfüllt die Richtlinien und Normen zur CE-Kennzeichnung.

Alle Werte sind, falls nicht anders angegeben, "typische Werte".

HF-Eingänge DVB-S/S2 (ETSI 300 421)

Frequenzbereich:	950 ... 2150 MHz
DVB-S-Mode:	QPSK
DVB-S2-Modi:	QPSK, 8PSK, 16APSK, 32APSK
Symbolrate DVB-S:	QPSK: 1 ... 45 MSymb/s
Symbolrate DVB-S2:	
QPSK	4,5 ... 45 MSymb/s
8PSK	4,5 ... 45 MSymb/s
16APSK	4,5 ... 39 MSymb/s
32APSK	4,5 ... 32 MSymb/s
Maximale Datenrate/Tuner	83 MBit/s
Pegelbereich:	60 dB μ V ... 80 dB μ V
Eingangsimpedanz:	75 Ω
LNC-Speisung Eingänge 1-4:	14V/18V; max. 500 mA
LNC-Speisung Eingänge 5-8:	14V/18V; max. 500 mA

Gesamt-Ausgangsdaten

Datenrate: ≤ 1600 MBit/s (pro Ausgangsschnittstelle ≤ 800 MBit/s)

IPTV-Ausgang

MPTS: 16

Protokolle: UDP (User Data Protocol), RTP (Real-Time Transport Protocol)

Anschlüsse

SAT-Eingänge: 8 F-Buchsen

LAN (für Bedienung/Kaskadierung) 100-BASE-T: 2 RJ45-Buchsen

LAN (für Daten) 1000-BASE-T: 2 RJ45-Buchsen

Allgemeines

Netzteile: 2 (redundant; im Betrieb einzeln austauschbar)

Betriebsspannung: 100...240 V, 50/60 Hz

Maximale Leistungsaufnahme: 100 W

Zulässige Umgebungstemperatur: 0...+50 $^{\circ}$ C

Abmessungen (B x H x T): 483 mm x 44,5 mm (1HE) x 490 mm

Gewicht: 5,5 kg

GSS Grundig Systems GmbH • Beuthener Straße 43 • D-90471 Nürnberg

Telefon: +49 (0) 911 / 633 240 0 • Fax: +49 (0) 911 / 633 240 98

www.gss.de • info@gss.de



Kundendienst: Telefon: +49 (0) 911 / 633 240 90 • service@gss.de