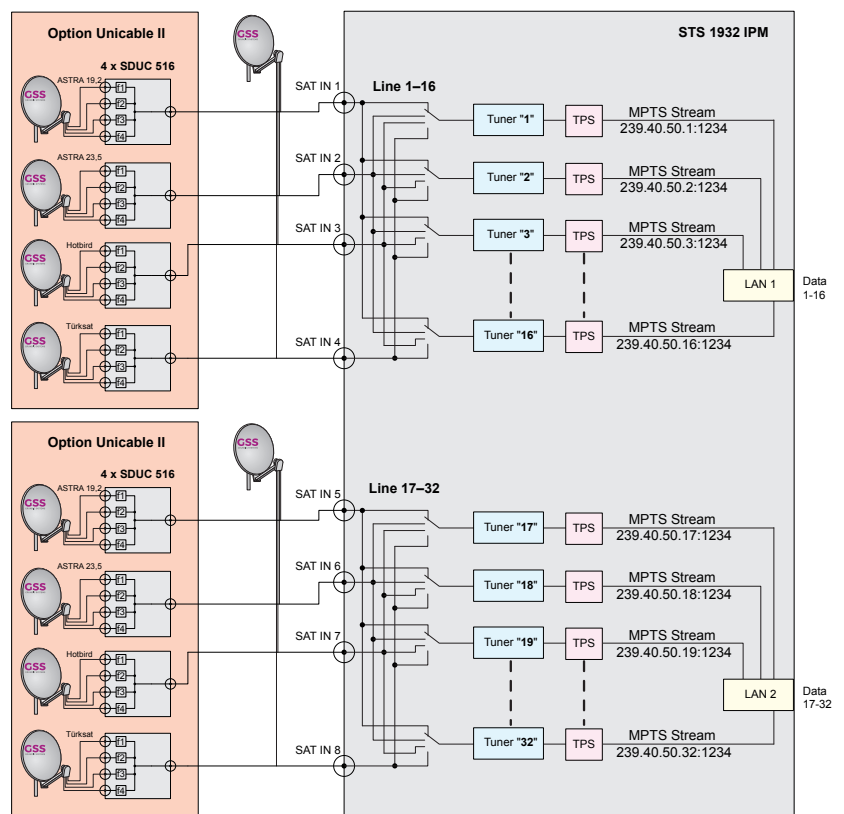
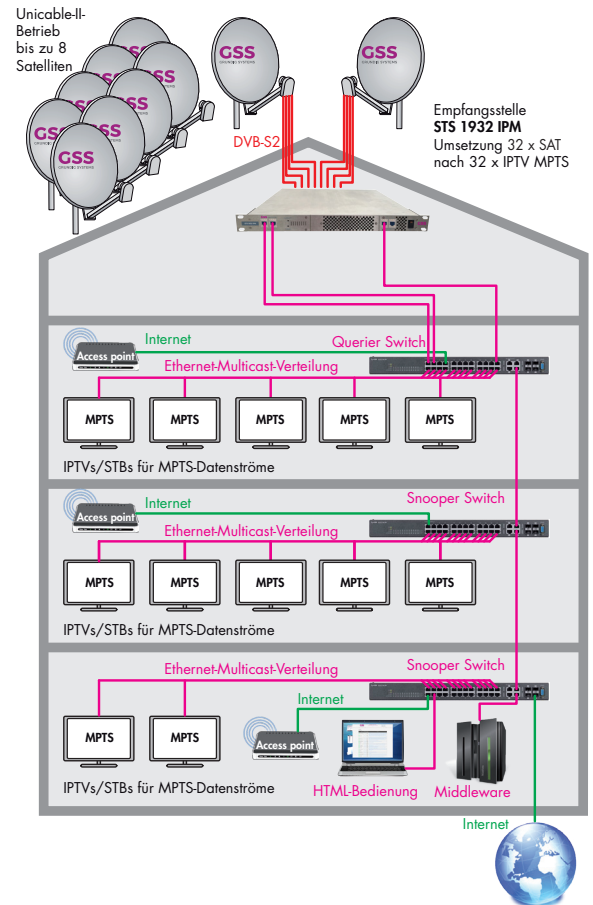


Kopfstation

32 x DVB-S2 → 32 x MPTS

Features

- 2x4 SAT-ZF-Eingänge
 - mit integriertem Multiswitch
- 2x16 DVB-S2 Tuner
 - mit 16/32APSK-Unterstützung
 - SAT-Eingang wählbar
- Programmfiler:
 - Programme können entfernt werden
 - Programmdatenstrom- und Tabellenanpassung
- Transport Stream Processing:
 - Network Information Table (NIT) für komplette Kopfstation
 - LCN (Logical Channel Numbering)
- Bis zu 2x4 Satelliten mit je 4 Ebenen...
In Verbindung mit speziell programmierten Multischaltern
Option Unicable II
- HTML-Bedienoberfläche
- Weltweiter Zugriff über OpenVPN-Verbindung...
... über PC, Tablet oder Smart-Phone mit Internetzugang
- Redundante Spannungsversorgung
 - vollwertige Netzteile
 - Halblastbetrieb
 - Für USV- und Netzbetrieb oder 2-Phasenbetrieb
 - Im Betrieb einzeln austauschbar
 - Warnton bei Ausfall eines Netzteils
- Lüfterkühlung
 - Lüfter im Betrieb austauschbar
- Benachrichtigung bei Datenüberlauf oder Ausfall von Transpondern, Lüftern, Netzteil
 - Reaktionszeit für Eingangssignal- oder Datenüberlauffehler einstellbar
 - Warn-E-Mail bei Fehlereinträgen ins Logbuch
 - Fehlermeldung an Syslog-Server



Technische Daten:

Die Anforderungen der EG-Richtlinien 2011/65/EU, 2014/30/EU und 2014/35/EU werden erfüllt.
Das Produkt erfüllt die Richtlinien und Normen zur CE-Kennzeichnung.

Alle Werte sind, falls nicht anders angegeben, "typische Werte".

HF-Eingang DVB-S2

Frequenzbereich:	950 ... 2150 MHz
DVB-S-Modi:	QPSK 1/2 , 2/3 , 3/4 , 5/6 , 7/8
DVB-S2-Modi:	QPSK 1/2 , 3/5 , 2/3 , 3/4 , 4/5 , 5/6 , 8/9 , 9/10 8PSK 3/5 , 2/3 , 3/4 , 5/6 , 8/9 , 9/10 16APSK 2/3 , 3/4 , 4/5 , 5/6 , 8/9 , 9/10 32APSK 3/4 , 4/5 , 5/6 , 8/9 , 9/10
Symbolrate DVB-S:	QPSK: 1 ... 45 MSymb/s
Symbolrate DVB-S2:	QPSK: 4,5 ... 45 MSymb/s 8PSK: 4,5 ... 45 MSymb/s 16APSK: 4,5 ... 39 MSymb/s 32APSK: 4,5 ... 32 MSymb/s
Maximale Datenrate/Tuner	83 MBit/s
Pegel:	60 dB μ V ... 80 dB μ V
Eingangsimpedanz:	75 Ω
LNC-Speisung Eingänge 1-4:	14V/18V; max. 500 mA
LNC-Speisung Eingänge 5-8:	14V/18V; max. 500 mA

LAN-Schnittstelle (für Daten)

Standard:	1000-BASE-T
Maximale Datenrate/Schnittstelle:	\leq 800 MBit
Protokolle:	UDP (User Data Protocol), RTP (Real-Time Transport Protocol)

 Livestream/Multicast Streaming erfordert speziell geplante und konfigurierte Netzwerke.

Mindestanforderungen sind:

- Layer-3 Switched Ethernet
- Multicast Enabled IGMPv2
- Netzwerk- und Multicast-Routing unterstützt.

Anschlüsse

SAT-Eingänge:	8 F-Buchsen
LAN (für Bedienung/Kaskadierung) 100-BASE-T:	2 RJ45-Buchse
LAN (für Daten) 1000-BASE-T:	2 RJ45-Buchse

Allgemein

Netzteile:	2 (im Betrieb einzeln austauschbar)
Betriebsspannung:	100...240 V, 50/60 Hz
Leistungsaufnahme:	100 W
Zulässige Umgebungstemperatur:	0...+50 °C
Abmessungen (B x H x T):	483 mm x 44,5 mm (1HE) x 490 mm