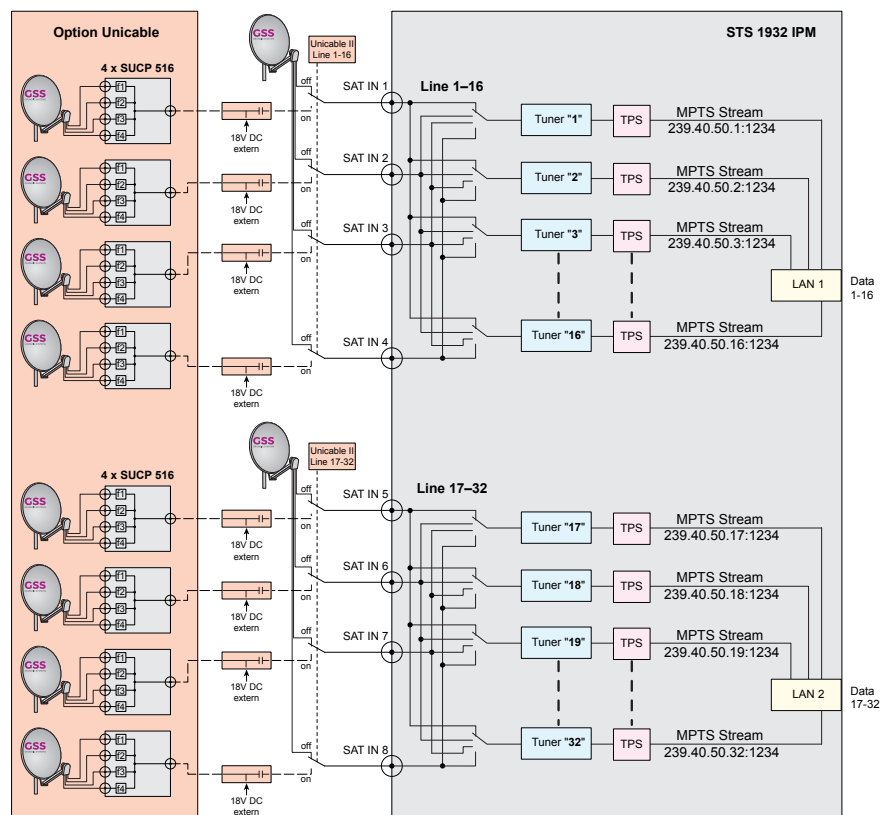


## Kopfstation 32 x DVB-S2 → 32 x MPTS



### Features

- 2x4 SAT-ZF-Eingänge mit integriertem Multiswitch
- 2x16 DVB-S2 Tuner mit 16/32APSK-Unterstützung
  - SAT-Eingang wählbar
- Programmfilter:
  - Programme können entfernt werden
  - Programmdatenstrom- und Tabellenanpassung
- Transport Stream Processing:
  - Network Information Table (NIT) für komplette Kopfstation
  - LCN (Logical Channel Numbering)
- Bis zu 2x4 Satelliten mit je 4 Ebenen in Verbindung mit Multischalter SUCP 516 – Option Unicable II
- HTML-Bedienoberfläche
- Weltweiter Zugriff... über OpenVPN-Verbindung über PC, Tablet oder Smart-Phone mit Internetzugang
- Redundante Spannungsversorgung
  - vollwertige Netzteile
  - Halblastbetrieb
  - Für USV- und Netzbetrieb oder 2-Phasenbetrieb
  - Im Betrieb einzeln austauschbar
  - Warnton bei Ausfall eines Netzteils
- Lüfterkühlung
  - Lüfter im Betrieb austauschbar
- Warn-E-Mail bei Ausfall von Transpondern, Lüftern oder Netzteil



## Technische Daten:

Die Anforderungen der EG-Richtlinien 2011/65/EU, 2014/30/EU und 2014/35/EU werden erfüllt.  
Das Produkt erfüllt die Richtlinien und Normen zur CE-Kennzeichnung.

Alle Werte sind, falls nicht anders angegeben, "typische Werte".

### HF-Eingang DVB-S2

Frequenzbereich:	950 ... 2150 MHz
DVB-S-Modi:	QPSK 1/2 , 2/3 , 3/4 , 5/6 , 7/8
DVB-S2-Modi:	QPSK 1/2 , 3/5 , 2/3 , 3/4 , 4/5 , 5/6 , 8/9 , 9/10 8PSK 3/5 , 2/3 , 3/4 , 5/6 , 8/9 , 9/10 16APSK 2/3 , 3/4 , 4/5 , 5/6 , 8/9 , 9/10 32APSK 3/4 , 4/5 , 5/6 , 8/9 , 9/10
Symbolrate DVB-S:	QPSK: 1 ... 45 MSymb/s
Symbolrate DVB-S2:	QPSK: 4,5 ... 45 MSymb/s 8PSK: 4,5 ... 45 MSymb/s 16APSK: 4,5 ... 39 MSymb/s 32APSK: 4,5 ... 32 MSymb/s
Maximale Datenrate/Tuner	83 MBit/s
Pegel:	60 dB $\mu$ V ... 80 dB $\mu$ V
Eingangsimpedanz:	75 $\Omega$
LNC-Speisung 14 V:	maximal 2x900 mA
LNC-Speisung 18 V:	maximal 2x700 mA

### LAN-Schnittstelle (für Daten)

Standard:	1000-BASE-T
Datenrate:	$\leq$ 800 MBit
Protokolle:	UDP (User Data Protocol), RTP (Real-Time Transport Protocol)

💡 Livestream/Multicast Streaming erfordert speziell geplante und konfigurierte Netzwerke.

Mindestanforderungen sind:

- Layer-3 Switched Ethernet
- Multicast Enabled IGMPv2
- Netzwerk- und Multicast-Routing unterstützt.

### Anschlüsse

SAT-Eingänge:	8 F-Buchsen
LAN (für Bedienung/Kaskadierung) 100-BASE-T:	2 RJ45-Buchse
LAN (für Daten) 1000-BASE-T:	2 RJ45-Buchse

### Allgemein

Netzteile:	2 (im Betrieb einzeln austauschbar)
Betriebsspannung:	100...130 V ~ / 190...250 V, 50/60 Hz
Leistungsaufnahme:	60 W (ohne LNC-Speisung)
Zulässige Umgebungstemperatur:	0...+50 °C
Abmessungen (B x H x T):	490 mm x 44,5 mm (1HE) x 490 mm