

Technische Spezifikation



STS 1916 IPSR CI

Werksseitige Zugangsdaten (HTML + SFTP):
192.168.0.120
Benutzer: admin
Passwort: geheim

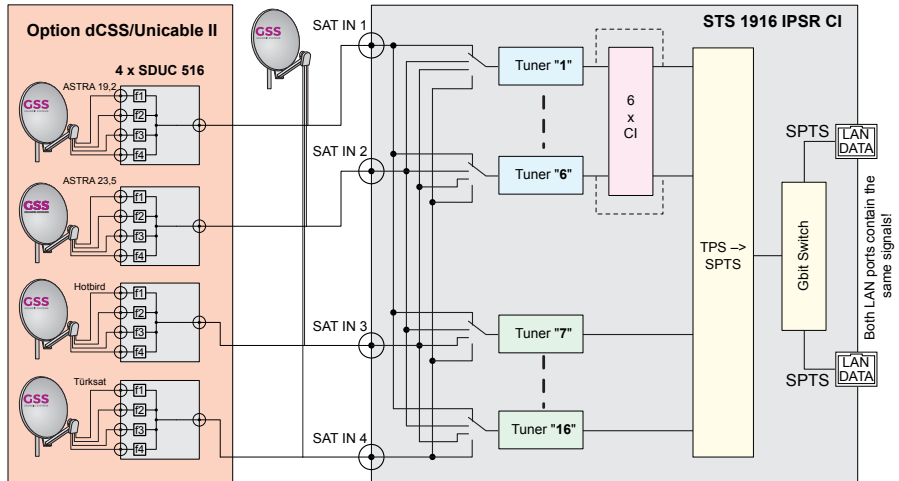
BESCHREIBUNG

Die Kopfstation setzt 16 nach DVB-S-/S2/S2X-modulierte Transponder (bis zu 32 APSK) in bis zu 128 SPTS Transportströme um. In Verbindung mit speziell programmierten Multischaltern können bis zu 4 Satelliten empfangen werden.

Die SPTS-Ausgangsdatenströme werden über einen internen Switch an beiden Streaminganschlüssen (DATA) ausgegeben.

Ein integrierter MediaPlayer ermöglicht die Ausgabe eines Videostreams (max. Datenrate 10MBit/s) in einer Endlosschleife.

BLOCKSCHALTBIID



BAUFORM

Ausführung..... GSS.lamina
 Aluminiumgehäuse mit Edelstahlblenden 483 mm x 44,5 mm (1HE) x 490 mm 19"-Rack
 Gewicht:..... 5,5 kg
 Zulässige Umgebungstemperatur:..... 0 ... +50 °C
 Netzteile:..... 2 (redundant; im Betrieb einzeln austauschbar)
 Aktive Kühlung..... 3 Gehäuselüfter (im Betrieb einzeln austauschbar), 2 Netzteil Lüfter

FUNKTIONEN

EIN-/AUSGÄNGE

SAT-ZF-Eingänge	4 (Eingänge 1...4)
LNB-Versorgung 14V/18V ww. 14V fix; schaltbar	max. 500 mA
dCSS/Unicable II-Betrieb ¹⁾	max. 4 Satelliten mit je 4 Ebenen
	¹⁾ mit speziell programmierten Multifischaltern
LAN-Daten-Ausgang	1
LAN-Daten-Ausgang (redundant über internen Switch)	1
LAN-Control-Eingänge ²⁾	2 (für Bedienung und eine weitere Lamina)
	²⁾ intern über einen integrierten Switch verbunden

EINGANGSSIGNALVERARBEITUNG

Individuelle Eingangsbezeichnung (Eingänge 1...4)	einstellbar; z.B. Satellit/Ebene
Individueller Eingangssignalname	für Eingangslinien 1...16
Eingangslinien 1...16	DVB-S-/S2/S2X; Eingänge 1...4 wählbar
	Anzeige von Frequenz-Offset und C/N mit Reserve

CA

6 CI-Steckplätze für CA-Module	Linien 1...6
TS-/ON-ID-Anzeige	Linien 1...16

AUSGANGSSIGNALVERARBEITUNG

Maximale Gesamtausgangsdatenrate (Σ aller Ausgangslinien)	820 MBit/s
Ausgangslinien (Streams)	max. 128 + 1 (Mediaplayer)
Ausgangssignalform	SPTS (Single Programme Transport Stream)
Integrierter MediaPlayer für eine Transportstreamformat-Datei (max. 10MBit/s).	

SPTS-Ausgangssignale

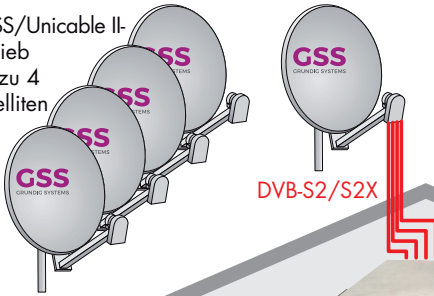
Protokolle	UDP oder RTP
IGMP	V2
Übertragung der EPG-Daten (Elektronischer Programmführer)	ein-/ausschaltbar
Anzeige der aktuellen Gesamtausgangsdatenrate	Σ Ausgangslinien 1...128
Anzeige der aktuellen Ausgangsdatenrate	Ausgangslinien 1...128
Ausgangslinien	einzeln abschaltbar
Multicast-IP-Adressen und Ports einstellbar	Ausgangslinien 1...128
Quick-Setup	für Ausgangslinien 1...128
Erzeugung einer M3U-Service-Liste ³⁾	für GSS DRIP 1000-Geräte
Erzeugung einer M3U-Service-Liste ³⁾	für Panasonic-VIERA-TV-Geräte
Erzeugung einer M3U-Service-Liste ³⁾	für LOEWE-TV-Geräte
Erzeugung einer Service-Liste ³⁾	für VESTEL TV-Geräte
Erzeugung einer Service-Liste ³⁾	für BEWATEC TV-Geräte
Erzeugung einer Service-Liste ³⁾	für PHILIPS TV-Geräte
SAP (Session Announcement Protocol)	ein-/ausschaltbar
IPTV-Liste aller Services ³⁾	als *.csv-Datei

³⁾ über mehrere verbundene Stationen möglich

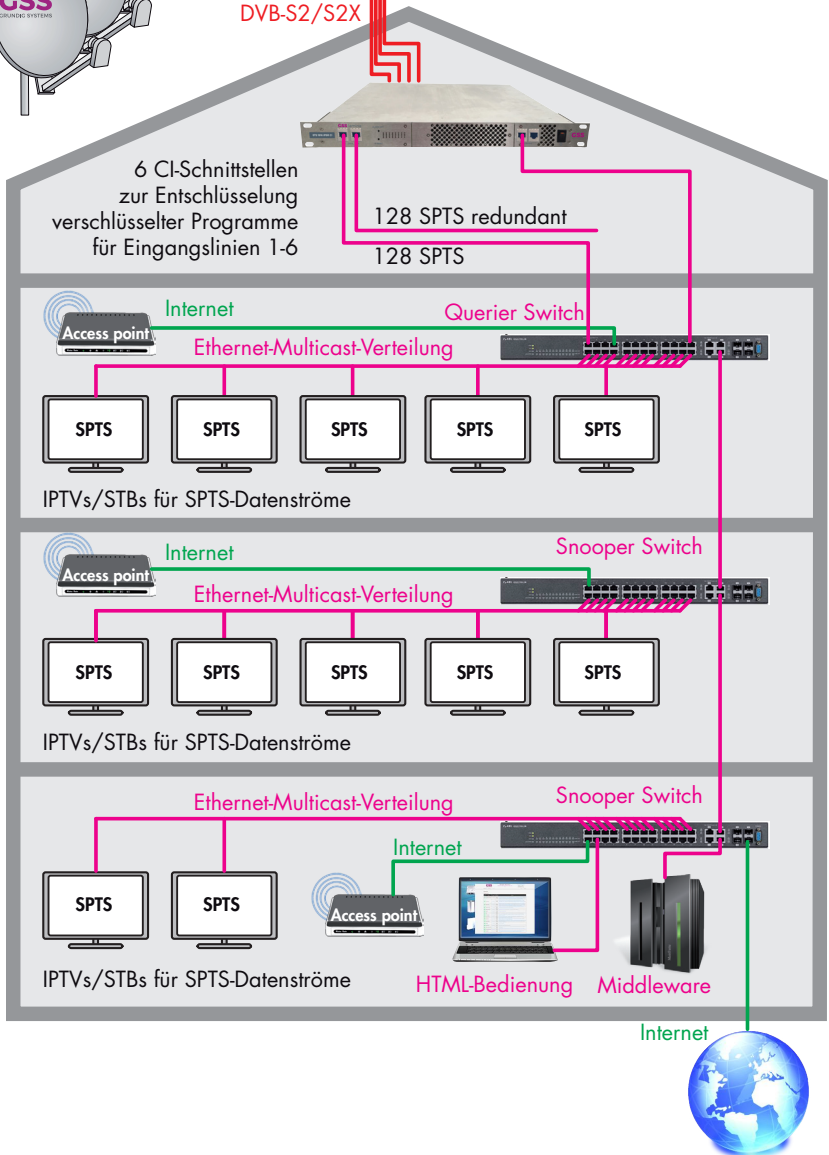
Bedienoberfläche	HTML
- Benutzer Administrator	Vollzugriff
- Benutzer Gast	nur Leserechte, Anwenden (Speichern) gesperrt
Logbuch	Anzeige von Warnungen und Ereignissen
Reaktionszeiten einstellbar	für Eingangssignal- und Datenüberlauffehler
Benachrichtigung bei Fehlern	über E-Mail ⁴⁾
Übertragung der Logbucheinträge	zu einem Syslog-Server ⁴⁾
	⁴⁾ Internetverbindung erforderlich
Netzwerkschnittstellen	einstellbar
OpenVPN-Verbindung	weltweiter Zugriff auf Kopfstation ⁴⁾
	⁴⁾ Internetverbindung erforderlich
Sicherheit	Passwortschutz
Zahlenformat für IDs	umschaltbar dezimal oder hexadezimal
Sicherung der Konfiguration	Backup und Wiederherstellung
Manager	mehrere Konfigurationen im Gerät speicherbar
Netzwerk-Diagnosewerkzeug	Ping
Werksreset (über Menü "Firmware")	alle Einstellungen außer Passwort und IP-Adresse!
Resettaste	nur Netzwerkeinstellungen und Passwort
Überwachung	der Netzteile und Gehäuselüfter
Montageanleitung (offline; PDF)	im Menü Hilfe

ANWENDUNGSBEISPIEL

dCSS/Unicable II-
Betrieb
bis zu 4
Satelliten



Empfangsstelle
STS 1916 IPSR CI
Umsetzung 16 x SAT
nach 128 x IPTV SPTS redundant



TECHNISCHE DATEN

Die Anforderungen folgender EG-Richtlinien werden erfüllt:

2011/65/EU, 2014/30/EU, 2014/35/EU

Das Produkt erfüllt die Richtlinien und Normen zur CE-Kennzeichnung.

Alle Werte sind, falls nicht anders angegeben, "typische Werte".

HF-Eingänge DVB-S/S2/S2X (ETSI 300 421; ETSI EN 302 307-1/-2)

Frequenzbereich:	950 ... 2150 MHz
DVB-S-Mode:	QPSK
DVB-S2-Modi:	QPSK, 8PSK, 16APSK, 32APSK
DVB-S2X-Modi:	QPSK, 8PSK, 8APSK-L, 16APSK(L), 32APSK(L)
Symbolrate DVB-S:	QPSK: 1 ... 45 MSymb/s
Symbolrate DVB-S2:	
QPSK	4,5 ... 45 MSymb/s
8PSK	4,5 ... 45 MSymb/s
16APSK	4,5 ... 39 MSymb/s
32APSK	4,5 ... 32 MSymb/s
Maximale Datenrate/Tuner	83 MBit/s
Pegelbereich:	60 dBµV ... 80 dBµV
Eingangsimpedanz:	75 Ω
LNC-Speisung:	14V/18V; max. 500 mA

Gesamt-Ausgangsdaten

Datenrate: ≤ 820 MBit/s

IPTV-Ausgang

SPTS: max. 128 + 1 (MediaPlayer)
IGMP: V2
Protokolle: UDP (User Data Protocol), RTP (Real-Time Transport Protocol)

Anschlüsse

SAT-Eingänge: 4 F-Buchsen
LAN (für Bedienung/Kaskadierung) 100-BASE-T: 2 RJ45-Buchsen
LAN (für Daten) 1000-BASE-T: 1 RJ45-Buchse
LAN (für Daten; redundant) 1000-BASE-T: 1 RJ45-Buchse
Common Interfaces: 6

Allgemeines

Netzteile: 2 (redundant; im Betrieb einzeln austauschbar)
Betriebsspannung: 100...240 V, 50/60 Hz
Maximale Leistungsaufnahme: 75 W
Zulässige Umgebungstemperatur: 0...+50 °C
Abmessungen (B x H x T): 483 mm x 44,5 mm (1HE) x 490 mm
Gewicht: 5,5 kg

GSS Grundig Systems GmbH • Beuthener Straße 43 • D-90471 Nürnberg
Telefon: +49 (0) 911 / 633 240 0 • Fax: +49 (0) 911 / 633 240 98
www.gss.de • info@gss.de



Kundendienst: Telefon: +49 (0) 911 / 633 240 90 • service@gss.de

