

Technische Spezifikation



STS 1916 IPS CI

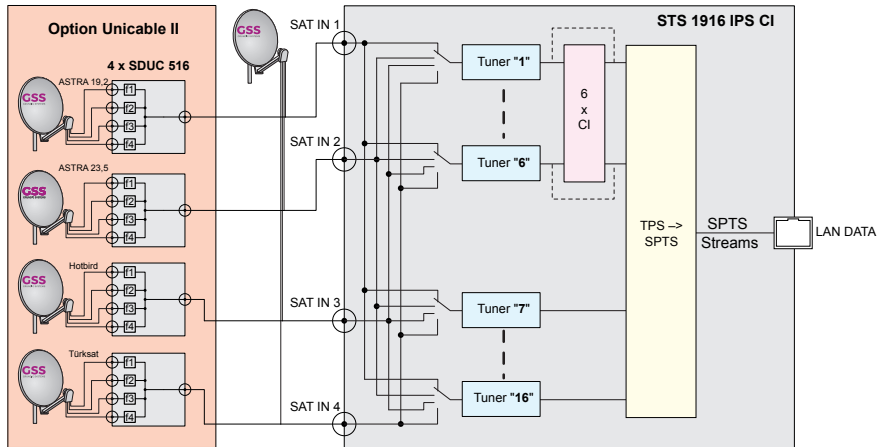
Werksseitige Zugangsdaten (HTML + SFTP):
192.168.0.120
Benutzer: admin
Passwort: geheim

BESCHREIBUNG

Die Kopfstation setzt 16 nach DVB-S-/DVB-S2-modulierte Transponder (bis zu 32 APSK) in bis zu 128 SPTS Transportströme um. In Verbindung mit speziell programmierten Unicable II-Multischaltern können bis zu 4 Satelliten empfangen werden.

Ein integrierter MediaPlayer ermöglicht die Ausgabe eines Videostreams (max. Datenrate 10MBit/s) in einer Endlosschleife.

BLOCKSCHALTBIKD



BAUFORM

Ausführung..... GSS.lamina
 Aluminiumgehäuse mit Edelstahlblenden 483 mm x 44,5 mm (1HE) x 490 mm 19"-Rack
 Gewicht: 5,5 kg
 Zulässige Umgebungstemperatur: 0 ... +50 °C
 Netzteile: 2 (redundant; im Betrieb einzeln austauschbar)
 Aktive Kühlung..... 3 Gehäuselüfter (im Betrieb einzeln austauschbar), 2 Netzteilüfter

FUNKTIONEN

EIN-/AUSGÄNGE

SAT-ZF-Eingänge	4 (Eingänge 1...4)
LNB-Versorgung 14V/18V ww. 14V fix; schaltbar	max. 500 mA
Unicable II-Betrieb ¹⁾	max. 4 Satelliten mit je 4 Ebenen
	¹⁾ mit speziell programmierten Unicable II-Multifischaltern
LAN-Daten-Ausgang	1
LAN-Control-Eingänge ²⁾	2 (für Bedienung und eine weitere Lamina)
	²⁾ intern über einen integrierten Switch verbunden

EINGANGSSIGNALVERARBEITUNG

Individuelle Eingangsbezeichnung (Eingänge 1...4)	einstellbar; z.B. Satellit/Ebene
Individueller Eingangssignalname	für Eingangslinien 1...16
Eingangslinien 1...16	DVB-S/S2; Eingänge 1...4 wählbar
	Anzeige von Frequenz-Offset und C/N mit Reserve

CA

6 CI-Steckplätze für CA-Module	Linien 1...6
TS-/ON-ID-Anzeige	Linien 1...16

AUSGANGSSIGNALVERARBEITUNG

Maximale Gesamtausgangsdatenrate (Σ aller Ausgangslinien)	800 MBit/s
Ausgangslinien (Streams)	max. 128 + 1 (Mediaplayer)
Ausgangssignalform	SPTS (Single Programme Transport Stream)
Integrierter MediaPlayer für eine Transportstreamformat-Datei (max. 10MBit/s).	

SPTS-Ausgangssignale

Protokolle	UDP oder RTP
Übertragung der EPG-Daten (Elektronischer Programmführer)	ein-/ausschaltbar
Anzeige der aktuellen Gesamtausgangsdatenrate	Σ Ausgangslinien 1...128
Anzeige der aktuellen Ausgangsdatenrate	Ausgangslinien 1...128
Ausgangslinien	einzelns abschaltbar
Multicast-IP-Adressen und Ports einstellbar	Ausgangslinien 1...128
Quick-Setup	für Ausgangslinien 1...128
Erzeugung einer M3U-Service-Liste ³⁾	für Panasonic-VIERA-TV-Geräte
Erzeugung einer Service-Liste ³⁾	für VESTEL TV-Geräte
Erzeugung einer Service-Liste ³⁾	für BEWATEC TV-Geräte
SAP (Session Announcement Protocol)	ein-/ausschaltbar
IPTV-Liste aller Services ³⁾	als *.csv-Datei
	³⁾ über mehrere verbundene Stationen möglich

SYSTEM

Bedienoberfläche	HTML
Logbuch	Anzeige von Warnungen und Ereignissen
Reaktionszeiten einstellbar	für Eingangssignal- und Datenüberlauffehler
Benachrichtigung bei Fehlern	über E-Mail ⁴⁾
Übertragung der Logbucheinträge	zu einem Syslog-Server ⁴⁾
	⁴⁾ Internetverbindung erforderlich
Netzwerkschnittstellen	einstellbar
OpenVPN-Verbindung	weltweiter Zugriff auf Kopfstation ⁴⁾
	⁴⁾ Internetverbindung erforderlich
Sicherheit	Passwortschutz
Zahlenformat für IDs	umschaltbar dezimal oder hexadezimal
Sicherung der Konfiguration	Backup und Wiederherstellung
Manager	mehrere Konfigurationen im Gerät speicherbar
Netzwerk-Diagnosewerkzeug	Ping
Werksreset (über Menü "Firmware")	alle Einstellungen außer Passwort und IP-Adresse!
Resettaste	nur Netzwerkeinstellungen und Passwort
Überwachung	der Netzteile und Gehäuselüfter
Montageanleitung (offline; PDF)	im Menü Hilfe

ANWENDUNGSBEISPIEL

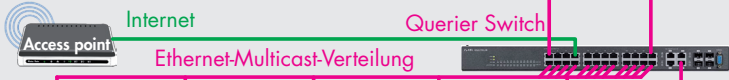
Unicable-II-
Betrieb
bis zu 4
Satelliten



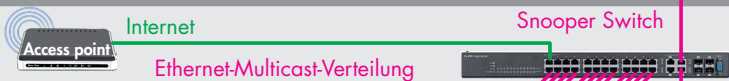
DVB-S2

Empfangsstelle
STS 1916 IPS CI
Umsetzung 16 x SAT
nach 128 x IPTV SPTS

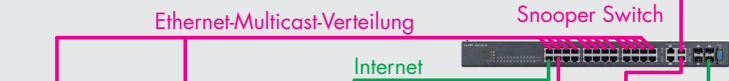
6 CI-Schnittstellen
zur Entschlüsselung
verschlüsselter Programme
für Eingangslinien 1-6



IPTVs/STBs für SPTS-Datenströme



IPTVs/STBs für SPTS-Datenströme



IPTVs/STBs für SPTS-Datenströme



HTML-Bedienung Middleware

Internet



TECHNISCHE DATEN

Die Anforderungen folgender EG-Richtlinien werden erfüllt:

2011/65/EU, 2014/30/EU, 2014/35/EU

Das Produkt erfüllt die Richtlinien und Normen zur CE-Kennzeichnung.

Alle Werte sind, falls nicht anders angegeben, "typische Werte".

HF-Eingänge DVB-S/S2 (ETSI 300 421)

Frequenzbereich:	950 ... 2150 MHz
DVB-S-Mode:	QPSK
DVB-S2-Modi:	QPSK, 8PSK, 16APSK, 32APSK
Symbolrate DVB-S:	QPSK: 1 ... 45 MSymb/s
Symbolrate DVB-S2:	
QPSK	4,5 ... 45 MSymb/s
8PSK	4,5 ... 45 MSymb/s
16APSK	4,5 ... 39 MSymb/s
32APSK	4,5 ... 32 MSymb/s
Maximale Datenrate/Tuner	83 MBit/s
Pegelbereich:	60 dB μ V ... 80 dB μ V
Eingangsimpedanz:	75 Ω
LNC-Speisung:	14V/18V; max. 500 mA

Gesamt-Ausgangsdaten

Datenrate: \leq 800 MBit/s

IPTV-Ausgang

SPTS max. 128 + 1 (MediaPlayer)

Protokolle: UDP (User Data Protocol), RTP (Real-Time Transport Protocol)

Anschlüsse

SAT-Eingänge: 4 F-Buchsen

LAN (für Bedienung/Kaskadierung) 100-BASE-T: 2 RJ45-Buchsen

LAN (für Daten) 1000-BASE-T: 1 RJ45-Buchse

Common Interfaces 6

Allgemeines

Netzteile: 2 (redundant; im Betrieb einzeln austauschbar)

Betriebsspannung 100...240 V, 50/60 Hz

Maximale Leistungsaufnahme: 75 W

Zulässige Umgebungstemperatur: 0...+50 $^{\circ}$ C

Abmessungen (B x H x T): 483 mm x 44,5 mm (1HE) x 490 mm

Gewicht: 5,5 kg

GSS Grundig Systems GmbH • Beuthener Straße 43 • D-90471 Nürnberg

Telefon: +49 (0) 911 / 633 240 0 • Fax: +49 (0) 911 / 633 240 98

www.gss.de • info@gss.de

Kundendienst: Telefon: +49 (0) 911 / 633 240 90 • service@gss.de

