

# Technische Spezifikation



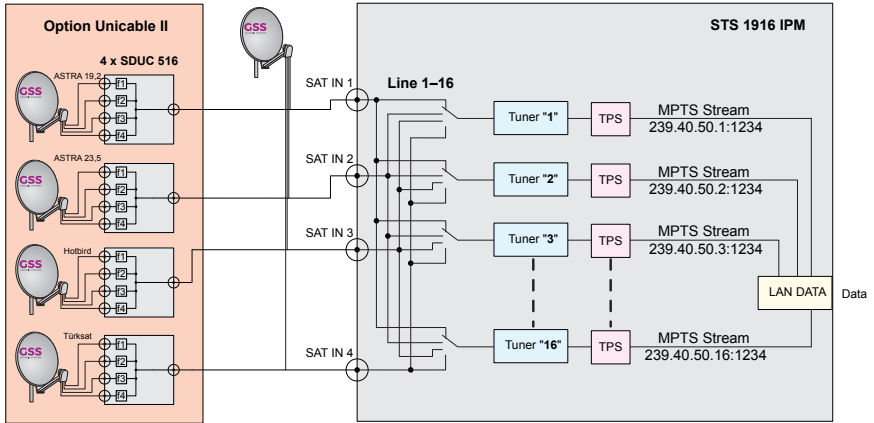
STS 1916 IPM

**Werksseitige Zugangsdaten:**  
192.168.0.120  
Benutzer: admin  
Passwort: geheim

## BESCHREIBUNG

Die Kopfstation setzt 16 nach DVB-S-/DVB-S2-modulierte Transponder (bis zu 32 APSK) in 16 MPTS-Transportströme um. In Verbindung mit speziell programmierten Unicable II-Multischaltern können bis zu 4 Satelliten empfangen werden.

## BLOCKSCHALTBIOD



## BAUFORM

Ausführung..... GSS.lamina  
 Aluminiumgehäuse mit Edelstahlblenden 483 mm x 44,5 mm (1HE) x 490 mm ..... 19"-Rack  
 Gewicht:.....5,2 kg  
 Zulässige Umgebungstemperatur:..... 0 ... +50 °C  
 Netzteile:..... 2 (redundant; im Betrieb einzeln austauschbar)  
 Aktive Kühlung.....3 Gehäuselüfter (im Betrieb einzeln austauschbar), 2 Netzteilüfter

## FUNKTIONEN

### EIN-/AUSGÄNGE

SAT-ZF-Eingänge .....	4 (Eingänge 1...4)
LNB-Versorgung 14V/18V ww. 14V fix; schaltbar .....	max. 500 mA
Unicable II-Betrieb <sup>1)</sup> .....	max. 4 Satelliten mit je 4 Ebenen
	<sup>1)</sup> mit speziell programmierten Unicable II-Multifischaltern
LAN-Daten-Ausgang .....	1
LAN-Control-Eingänge <sup>2)</sup> .....	2 (für Bedienung und eine weitere Lamina)
	<sup>2)</sup> intern über einen integrierten Switch verbunden

### INGANGSSIGNALVERARBEITUNG

Individuelle Eingangsbezeichnung (Eingänge 1...4) .....	einstellbar; z.B. Satellit/Ebene
Individueller Eingangssignalname .....	für Eingangslinien 1...16
<b>Eingangslinien 1...16</b> .....	DVB-S/S2; Eingänge 1...4 wählbar
	Anzeige von Frequenz-Offset und C/N mit Reserve

### FILTER

Programmfiler .....	Linien 1...16
PID-Filter .....	Linien 1...16
TS-/ON-ID-Anzeige .....	Linien 1...16
Anzeige der aktuellen/maximal möglichen <sup>3)</sup> Gesamtausgangsdatenrate ..	∑ Ausgangslinien 1...16
Anzeige von aktueller Ausgangsdatenrate .....	Ausgangslinien 1...16
Anzeige von maximal möglicher Ausgangsdatenrate <sup>3)</sup> .....	Ausgangslinien 1...16
	<sup>3)</sup> abhängig von den Ausgangseinstellungen

### AUSGANGSSIGNALVERARBEITUNG

<b>Maximale Gesamtausgangsdatenrate (∑ Ausgangslinien 1...16)</b> .....	<b>800 MBit/s</b>
Ausgangslinien .....	16
Ausgangssignalform .....	MPTS

#### MPTS-Ausgangssignale

Protokolle .....	UDP oder RTP
Anzeige der aktuellen/maximalen Gesamtausgangsdatenrate .....	∑ Ausgangslinien 1...16
Anzeige der aktuellen/maximalen Ausgangsdatenrate .....	Ausgangslinien 1...16
Ausgangslinien einzeln abschaltbar .....	MPTS-Ausgangslinien 1...16
Multicast-IP-Adressen und Ports einstellbar .....	MPTS-Ausgangslinien 1...16
Maximale Ausgangsdatenrate/Linie .....	einstellbar
Quick-Setup .....	für Ausgangslinien 1...16
Erzeugung einer M3U-Service-Liste .....	für Panasonic-VIERA-TV-Geräte

#### Virtuelle HF-Ausgangssignale (zur Erzeugung einer NIT und LCN)

Ausgangsmodulation einstellbar für die komplette Station .....	QAM <b>oder</b> COFDM
Ausgangslinien einzeln abschaltbar .....	HF-Ausgangslinien 1...16

Virtuelles **QAM** (zur Erzeugung einer NIT und LCN)  
Frequenz/Kanal; Symbolrate; Modulation; Spektrum individuell für jede Ausgangslinie einstellbar.

Virtuelles **COFDM** (zur Erzeugung einer NIT und LCN)  
Frequenz/Kanal; Spektrum; Modulation; Coderate; Schutzintervall; Bandbreite individuell für jede Ausgangslinie einstellbar.

### **NIT**

Eine erzeugte NIT wird über die MPTS-Ausgangsdatenströme ausgegeben.  
Erneuern; löschen; Transponder hinzufügen; NIT anderer Geräte importieren; NIT exportieren  
NIT-Modi: Ausgabe der angezeigten NIT (Benutzer); alternativ Weitergabe der Eingangs-NIT (original); alternativ keine NIT (deaktivieren).  
Hinweis bei fehlerhafter NIT

### **LCN**

Erzeugung einer LCN-Liste (Programmplatznummern-Vorbelegung)  
Eine erzeugte LCN wird über die MPTS-Ausgangsdatenströme ausgegeben.

## **SYSTEM**

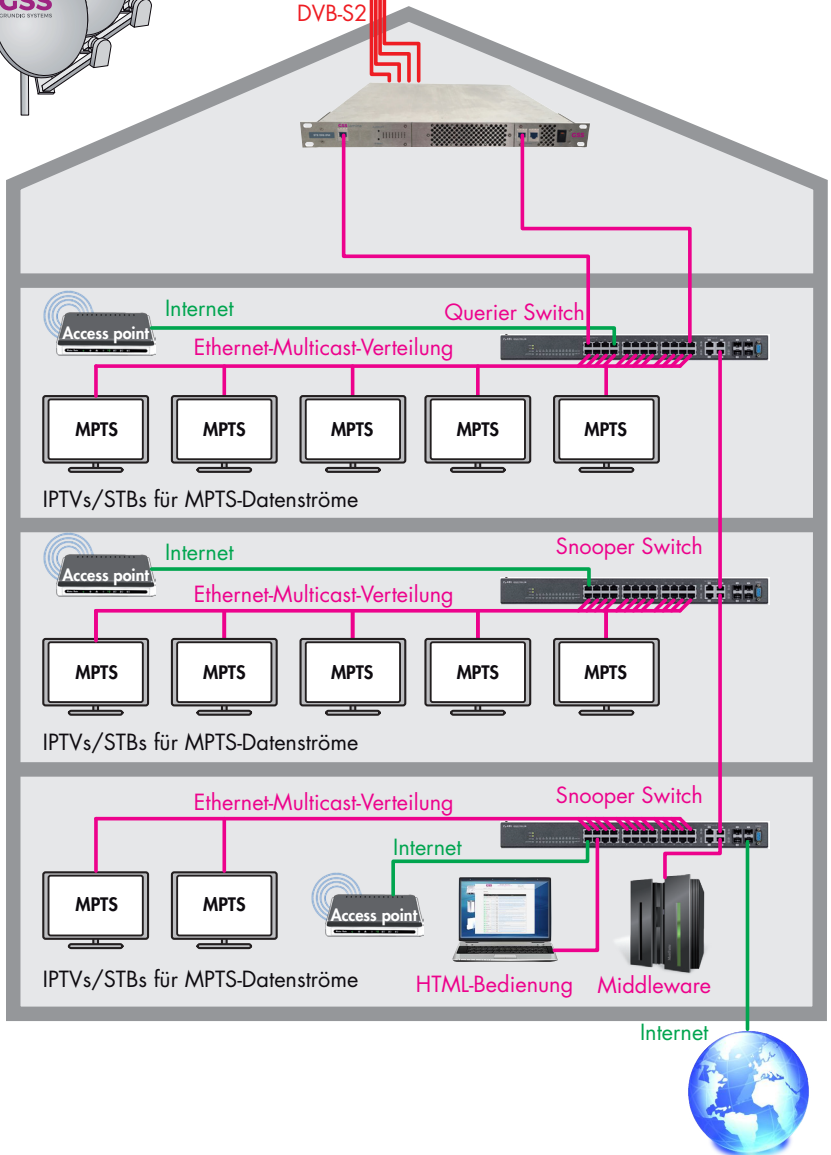
Bedienoberfläche ..... HTML  
Logbuch ..... Anzeige von Warnungen und Ereignissen  
Reaktionszeiten einstellbar ..... für Eingangssignal- und Datenüberlauffehler  
Benachrichtigung bei Fehlern ..... über E-Mail <sup>4)</sup>  
Übertragung der Logbucheinträge ..... zu einem Syslog-Server <sup>4)</sup>  
<sup>4)</sup> Internetverbindung erforderlich  
Netzwerkschnittstellen ..... einstellbar  
OpenVPN-Verbindung ..... weltweiter Zugriff auf Kopfstation <sup>4)</sup>  
<sup>4)</sup> Internetverbindung erforderlich  
Sicherheit ..... Passwortschutz  
Zahlenformat für IDs ..... umschaltbar dezimal oder hexadezimal  
Sicherung der Konfiguration ..... Backup und Wiederherstellung  
Manager ..... mehrere Konfigurationen im Gerät speicherbar  
Netzwerk-Diagnosewerkzeug ..... Ping  
Werksreset (über Menü "Firmware") ..... alle Einstellungen außer Passwort und IP-Adresse!  
Resettaste ..... nur Netzwerkeinstellungen und Passwort  
Überwachung ..... der Netzteile und Gehäuselüfter  
Montageanleitung (offline; PDF) ..... im Menü Hilfe

# ANWENDUNGSBEISPIEL

Unicable-II-  
Betrieb  
bis zu 4  
Satelliten



Empfangsstelle  
**STS 1916 IPM**  
Umsetzung 16 x SAT  
nach 16 x IPTV MPTS



## TECHNISCHE DATEN

Die Anforderungen folgender EG-Richtlinien werden erfüllt:

2011/65/EU, 2014/30/EU, 2014/35/EU

Das Produkt erfüllt die Richtlinien und Normen zur CE-Kennzeichnung.

Alle Werte sind, falls nicht anders angegeben, "typische Werte".

### HF-Eingänge DVB-S/S2 (ETSI 300 421)

Frequenzbereich: .....	950 ... 2150 MHz
DVB-S-Mode: .....	QPSK
DVB-S2-Modi: .....	QPSK, 8PSK, 16APSK, 32APSK
Symbolrate DVB-S: .....	QPSK: 1 ... 45 MSymb/s
Symbolrate DVB-S2:	
QPSK .....	4,5 ... 45 MSymb/s
8PSK .....	4,5 ... 45 MSymb/s
16APSK .....	4,5 ... 39 MSymb/s
32APSK .....	4,5 ... 32 MSymb/s
Maximale Datenrate/Tuner .....	83 MBit/s
Pegelbereich: .....	60 dB $\mu$ V ... 80 dB $\mu$ V
Eingangsimpedanz: .....	75 $\Omega$
LNC-Speisung: .....	14V/18V; max. 500 mA

### Gesamt-Ausgangsdaten

Datenrate: .....  $\leq$  800 MBit/s

### IPTV-Ausgang

MPTS ..... 16  
Protokolle: ..... UDP (User Data Protocol), RTP (Real-Time Transport Protocol)

### Anschlüsse

SAT-Eingänge: ..... 4 F-Buchsen  
LAN (für Bedienung/Kaskadierung) 100-BASE-T: ..... 2 RJ45-Buchsen  
LAN (für Daten) 1000-BASE-T: ..... 1 RJ45-Buchse

### Allgemeines

Netzteile: ..... 2 (redundant; im Betrieb einzeln austauschbar)  
Betriebsspannung: ..... 100...240 V, 50/60 Hz  
Maximale Leistungsaufnahme: ..... 80 W  
Zulässige Umgebungstemperatur: ..... 0...+50 °C  
Abmessungen (B x H x T): ..... 483 mm x 44,5 mm (1HE) x 490 mm  
Gewicht: ..... 5,2 kg

GSS Grundig Systems GmbH • Beuthener Straße 43 • D-90471 Nürnberg  
Telefon: +49 (0) 911 / 633 240 0 • Fax: +49 (0) 911 / 633 240 98  
www.gss.de • info@gss.de



Kundendienst: Telefon: +49 (0) 911 / 633 240 90 • service@gss.de

