

## Kopfstation

### 16 x DVB-S2 → 16 x MPTS

### Features

- 4 SAT-ZF-Eingänge mit integriertem Multiswitch
- 16 DVB-S2 Tuner mit 16/32APSK-Unterstützung
  - SAT-Eingang wählbar
- Programmfilter:
  - Programme können entfernt werden
  - Programmdatenstrom- und Tabellenanpassung
- Transport Stream Processing:
  - Network Information Table (NIT) für komplette Kopfstation
  - LCN (Logical Channel Numbering)
  - Datenrate einstellbar
- Bis zu 4 Satelliten mit je 4 Ebenen in Verbindung mit Multischalter SUCP 516 – Option Unicable II
- HTML-Bedienoberfläche
- Weltweiter Zugriff über OpenVPN-Verbindung...
  - ... über PC, Tablet oder Smart-Phone mit Internetzugang
- Redundante Spannungsversorgung
  - 2 vollwertige Netzteile – Halbblastbetrieb
  - Für USV- und Netzbetrieb oder 2-Phasenbetrieb
  - Warnton bei Ausfall eines Netzteils; im Betrieb einzeln austauschbar
- Lüfterkühlung
  - Lüfter im Betrieb austauschbar
- Warn-E-Mail bei Ausfall von Transpondern, Lüftern oder Netzteil



**IPTV**

**DVB**  
Digital Video  
Broadcasting

multi  
**MD**  
digital®

**16/32**  
APSK

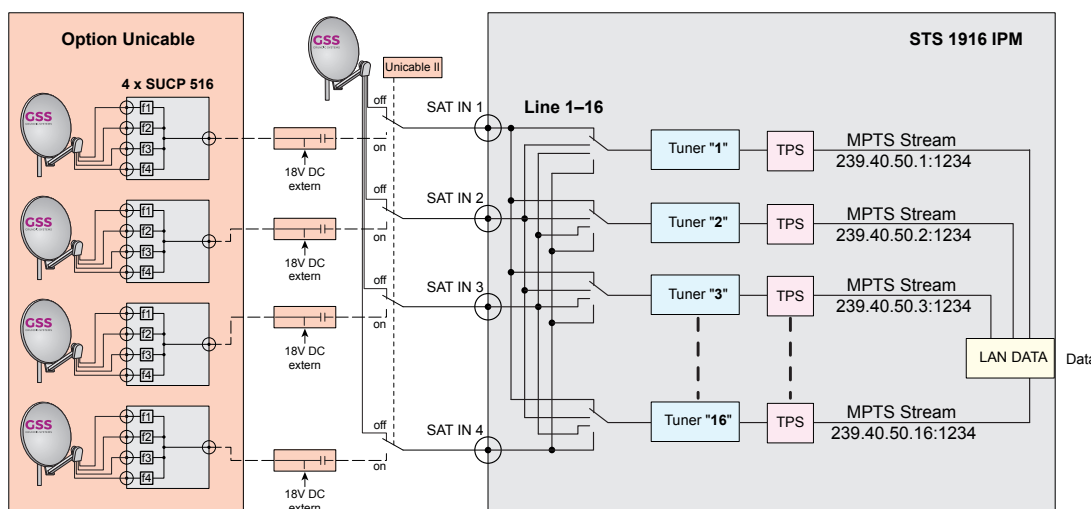
**LOW**  
WATT

REMOTE **RC**  
CONTROL

REMOTE **RU**  
UPDATE

KLASSE **A**  
CLASS

**CE**



## Technische Daten:

Die Anforderungen der EG-Richtlinien 2011/65/EU, 2014/30/EU und 2014/35/EU werden erfüllt.  
Das Produkt erfüllt die Richtlinien und Normen zur CE-Kennzeichnung.

Alle Werte sind, falls nicht anders angegeben, "typische Werte".

### HF-Eingang DVB-S2

|                          |  |
|--------------------------|--|
| Frequenzbereich:         | 950 ... 2150 MHz   |
| DVB-S-Modi:              | QPSK 1/2 , 2/3 , 3/4 , 5/6 , 7/8   |
| DVB-S2-Modi:             | QPSK 1/2 , 3/5 , 2/3 , 3/4 , 4/5 , 5/6 , 8/9 , 9/10<br>8PSK 3/5 , 2/3 , 3/4 , 5/6 , 8/9 , 9/10<br>16APSK 2/3 , 3/4 , 4/5 , 5/6 , 8/9 , 9/10<br>32APSK 3/4 , 4/5 , 5/6 , 8/9 , 9/10 |
| Symbolrate DVB-S:        | QPSK: 1 ... 45 MSymb/s   |
| Symbolrate DVB-S2:       | QPSK: 4,5 ... 45 MSymb/s<br>8PSK: 4,5 ... 45 MSymb/s<br>16APSK: 4,5 ... 39 MSymb/s<br>32APSK: 4,5 ... 32 MSymb/s   |
| Maximale Datenrate/Tuner | 83 MBit/s  |
| Pegel:                   | 60 dB $\mu$ V ... 80 dB $\mu$ V  |
| Eingangsimpedanz:        | 75 $\Omega$  |
| LNC-Speisung:            | je Eingang maximal 600 mA<br>begrenzt auf eine Gesamtleistung von 12 W   |

### LAN-Schnittstelle (für Daten)

|             |   |
|-------------|---|
| Standard:   | 1000-BASE-T   |
| Datenrate:  | $\leq$ 800 MBit   |
| Protokolle: | UDP (User Data Protocol),<br>RTP (Real-Time Transport Protocol) |

💡 Livestream/Multicast Streaming erfordert speziell geplante und konfigurierte Netzwerke.

Mindestanforderungen sind:

- Layer-3 Switched Ethernet
- Multicast Enabled IGMPv2
- Netzwerk- und Multicast-Routing unterstützt.

### Anschlüsse

|  |               |
|--|---------------|
| SAT-Eingänge:                                | 4 F-Buchsen   |
| LAN (für Bedienung/Kaskadierung) 100-BASE-T: | 2 RJ45-Buchse |
| LAN (für Daten) 1000-BASE-T:                 | 1 RJ45-Buchse |

### Allgemein

|                                |                                       |
|--------------------------------|---------------------------------------|
| Netzteile:                     | 2 (im Betrieb einzeln austauschbar)   |
| Betriebsspannung:              | 100...130 V ~ / 190...250 V, 50/60 Hz |
| Leistungsaufnahme:             | 40 W (ohne LNC-Speisung)              |
| Zulässige Umgebungstemperatur: | 0...+50 °C                            |
| Abmessungen (B x H x T):       | 490 mm x 44,5 mm (1HE) x 490 mm       |