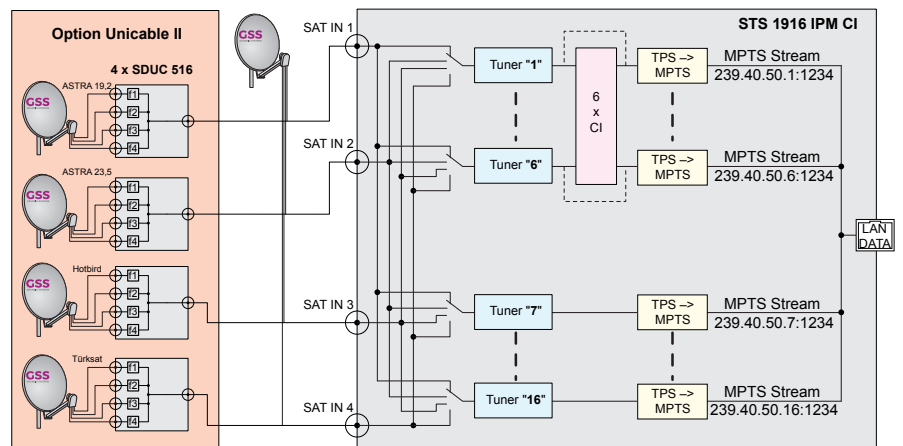
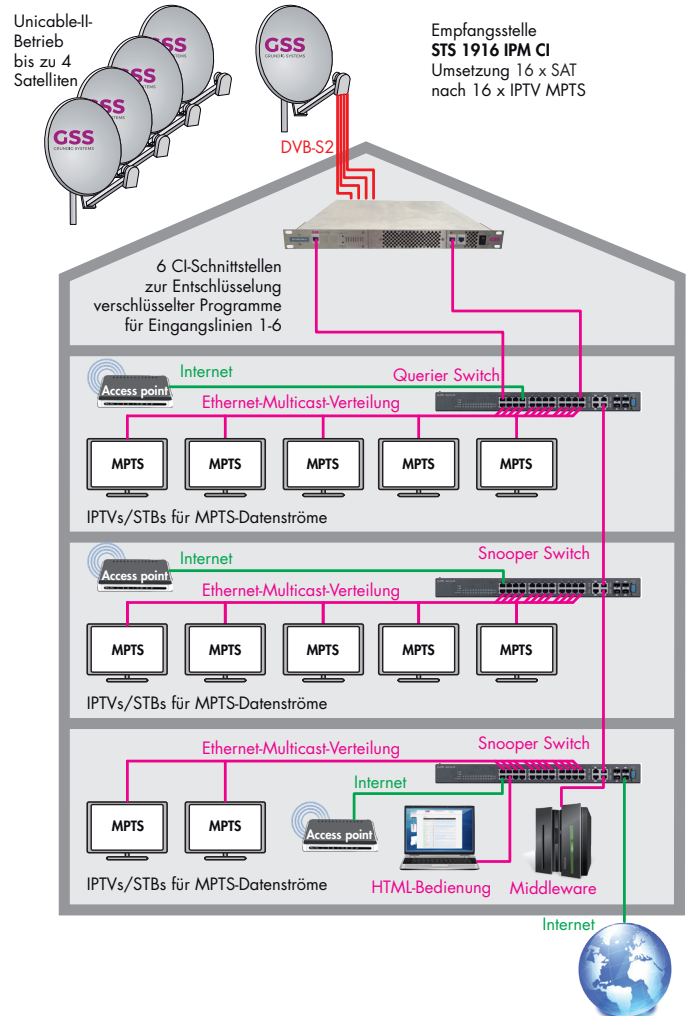


Kopfstation

16 x DVB-S2 → 16 x MPTS + 6 x CI

Features

- 4 SAT-ZF-Eingänge mit integriertem Multiswitch
- Bis zu 4 Satelliten mit je 4 Ebenen...
... in Verbindung mit speziell programmierten Unicable-II-Multischaltern
- 16 DVB-S2 Tuner
 - mit 16/32APSK-Unterstützung
 - SAT-Eingang wählbar
- Programmfilter:
 - Programme können entfernt werden
 - Programmdatenstrom- und Tabellenanpassung
- Transport Stream Processing:
 - Network Information Table (NIT) für komplette Kopfstation
 - LCN (Logical Channel Numbering)
 - Datenrate einstellbar
- 6 CI-Steckplätze für CA-Module...
... für Tuner 1 – 6
- HTML-Bedienoberfläche
- Weltweiter Zugriff über OpenVPN-Verbindung...
... über PC, Tablet oder Smart-Phone mit Internetzugang
- Redundante Spannungsversorgung
 - 2 vollwertige Netzteile – Halblastbetrieb
 - Für USV- und Netzbetrieb oder 2-Phasenbetrieb
 - Warnton bei Ausfall eines Netzteils;
 - im Betrieb einzeln austauschbar
- Benachrichtigung bei Datenüberlauf oder Ausfall von Transpondern, Lüftern, Netzteil
 - Reaktionszeit für Eingangssignal- oder Datenüberlauffehler einstellbar
 - Warn-E-Mail bei Fehlereinträgen ins Logbuch
 - Fehlermeldung an Syslog-Server
- Lüfterkühlung
 - Lüfter im Betrieb austauschbar



Technische Daten:

Die Anforderungen der EG-Richtlinien 2011/65/EU, 2014/30/EU und 2014/35/EU werden erfüllt.
Das Produkt erfüllt die Richtlinien und Normen zur CE-Kennzeichnung.

Alle Werte sind, falls nicht anders angegeben, "typische Werte".

HF-Eingang DVB-S2

Frequenzbereich:	950 ... 2150 MHz
DVB-S-Modi:	QPSK 1/2 , 2/3 , 3/4 , 5/6 , 7/8
DVB-S2-Modi:	QPSK 1/2 , 3/5 , 2/3 , 3/4 , 4/5 , 5/6 , 8/9 , 9/10 8PSK 3/5 , 2/3 , 3/4 , 5/6 , 8/9 , 9/10 16APSK 2/3 , 3/4 , 4/5 , 5/6 , 8/9 , 9/10 32APSK 3/4 , 4/5 , 5/6 , 8/9 , 9/10
Symbolrate DVB-S:	QPSK: 1 ... 45 MSymb/s
Symbolrate DVB-S2:	QPSK: 4,5 ... 45 MSymb/s 8PSK: 4,5 ... 45 MSymb/s 16APSK: 4,5 ... 39 MSymb/s 32APSK: 4,5 ... 32 MSymb/s
Maximale Datenrate/Tuner	83 MBit/s
Pegel:	60 dB μ V ... 80 dB μ V
Eingangsimpedanz:	75 Ω
LNC-Speisung:	14V/18V; max. 500 mA

LAN-Schnittstelle (für Daten)

Standard:	1000-BASE-T
Nutzdatenrate:	\leq 800 MBit/s
Protokolle:	UDP (User Data Protocol), RTP (Real-Time Transport Protocol)

 Livestream/Multicast Streaming erfordert speziell geplante und konfigurierte Netzwerke.

Mindestanforderungen sind:

- Layer-3 Switched Ethernet
- Multicast Enabled IGMPv3
- Netzwerk- und Multicast-Routing unterstützt.

Anschlüsse

SAT-Eingänge:	4 F-Buchsen
LAN (für Bedienung/Kaskadierung) 100-BASE-T:	2 RJ45-Buchse
LAN (für Daten) 1000-BASE-T:	1 RJ45-Buchse

Allgemein

Netzteile:	2 (im Betrieb einzeln austauschbar)
Betriebsspannung:	100...240 V, 50/60 Hz
Leistungsaufnahme max.:	75 W
Zulässige Umgebungstemperatur:	0...+50 $^{\circ}$ C
Abmessungen (B x H x T):	483 mm x 44,5 mm (1HE) x 490 mm