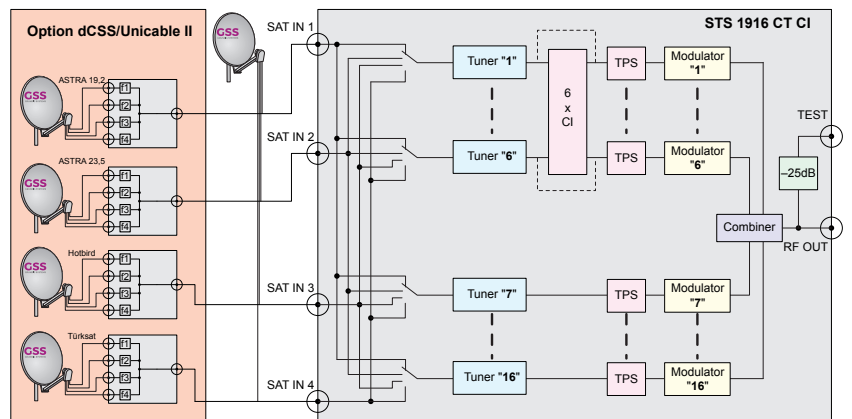
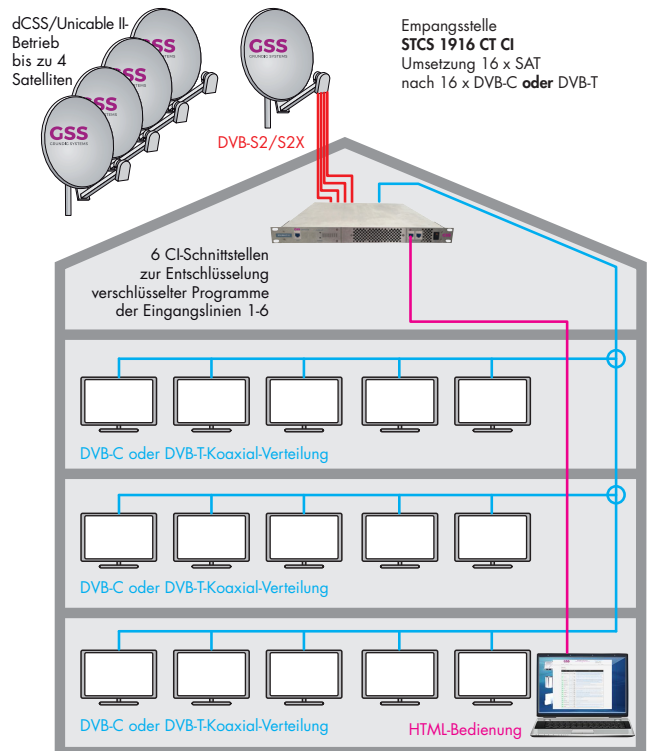


Kopfstation mit CI 16 x DVB-S2/S2X → QAM oder COFDM

Features

- Direct Conversion
- 4 SAT-ZF-Eingänge mit integriertem Multiswitch
- Bis zu 4 Satelliten mit je 4 Ebenen
In Verbindung mit speziell programmierten Multischaltern
- 16 DVB-S2/S2X Tuner mit 16/32APSK-Unterstützung
 - SAT-Eingang wählbar
- 16 QAM/COFDM-Full-Band-Modulatoren
 - Modulationsart umschaltbar QAM **oder** COFDM
 - Ausgangspegel elektronisch einstellbar
 - nachbarkanaltauglich
 - Symbolraten und Modulation individuell einstellbar
- Programmfilter:
 - Programme können entfernt werden
 - Programmdatenstrom- und Tabellenanpassung
 - PID Drop/Remap
- Transport Stream Processing:
 - Network Information Table (NIT) für komplette Kopfstation
 - LCN (Logical Channel Numbering)
 - Datenrate einstellbar
 - TS-/ON-IDs änderbar
- 6 CI-Steckplätze für CA-Module für Tuner 1 – 6
- Mediaplayer (Option)
 - 1 Stream in Endlosschleife über einen Kanal
- HTML-Bedienoberfläche
- Weltweiter Zugriff über OpenVPN-Verbindung...
 - ... über PC, Tablet oder Smart-Phone mit Internetzugang
- Redundante Spannungsversorgung
 - 2 vollwertige Netzteile – Halblastbetrieb
 - im Betrieb einzeln austauschbar
 - Für USV- und Netzbetrieb oder 2-Phasenbetrieb
 - Warnton bei Ausfall eines Netzteils;
- Benachrichtigung bei Datenüberlauf oder Ausfall von Transpondern, Lüftern, Netzteil
 - Reaktionszeit für Eingangssignal- oder Datenüberlauffehler einstellbar
 - Warn-E-Mail bei Fehlereinträgen ins Logbuch
 - Fehlermeldung an Syslog-Server
- Lüfterkühlung
 - Lüfter im Betrieb austauschbar



Technische Daten:

Die Anforderungen der EG-Richtlinien 2011/65/EU, 2014/30/EU und 2014/35/EU werden erfüllt.
Das Produkt erfüllt die Richtlinien und Normen zur CE-Kennzeichnung.

Alle Werte sind, falls nicht anders angegeben, "typische Werte".

HF-Eingang DVB-S2/S2X

Frequenzbereich:	950 ... 2150 MHz
DVB-S-Modi:	QPSK 1/2 , 2/3 , 3/4 , 5/6 , 7/8
DVB-S2-Modi:	QPSK 1/2 , 3/5 , 2/3 , 3/4 , 4/5 , 5/6 , 8/9 , 9/10 8PSK 3/5 , 2/3 , 3/4 , 5/6 , 8/9 , 9/10 16APSK 2/3 , 3/4 , 4/5 , 5/6 , 8/9 , 9/10 32APSK 3/4 , 4/5 , 5/6 , 8/9 , 9/10
DVB-S2X-Modi:	QPSK, 8PSK, 8APSK-L, 16APSK(-L), 32APSK(-L)
Symbolrate DVB-S:	QPSK: 1 ... 45 MSymb/s
Symbolrate DVB-S2:	QPSK: 4,5 ... 45 MSymb/s 8PSK: 4,5 ... 45 MSymb/s 16APSK: 4,5 ... 39 MSymb/s 32APSK: 4,5 ... 32 MSymb/s
Maximale Datenrate/Tuner:	83 MBit/s
Pegel:	60 dB μ V ... 80 dB μ V
Eingangsimpedanz:	75 Ω
LNC-Speisung:	14V/18V; gesamt max. 500 mA

HF-Ausgang QAM

Frequenzbereich:	42,0 MHz ... 868,0 MHz
Modulationsart:	QAM 16, 32, 64, 128, 256
Ausgangspegel:	80...96 dB μ V
Phasenfehler dynamisch:	< 0,2°
MER:	> 45 dB
Symbolrate:	1000...7500 kBd
Ausgangsimpedanz:	75 Ω

HF-Ausgang COFDM

Frequenzbereich:	42,0 MHz ... 868,0 MHz
Kanäle:	C5 ... C12, C21 ... C69
Ausgangspegel:	80...96 dB μ V
Übertragungsmodi:	2k
Modulationsart:	QPSK, 16 QAM, 64 QAM
Kodieraten (Coderates):	1/2, 2/3, 3/4, 5/6, 7/8
Schutzintervalle:	1/4, 1/8, 1/16, 1/32
Ausgangsimpedanz:	75 Ω

Anschlüsse

SAT-Eingänge:	4 F-Buchsen
HF-Ausgang:	1 F-Buchse
HF-Messausgang (-25 dB):	1 F-Buchse
LAN (für Bedienung) 100-BASE-T:	2 RJ45-Buchse
Common Interface:	6 (mehrere Programme entschlüsselbar)

Allgemein

Netzteile:	2 (im Betrieb einzeln austauschbar)
Betriebsspannung:	100...240 V, 50/60 Hz
Leistungsaufnahme ohne LNC/CI:	65 W
Leistungsaufnahme max.:	90 W
Zulässige Umgebungstemperatur:	0...+50 °C
Abmessungen (B x H x T):	483 mm x 44,5 mm (1HE) x 490 mm