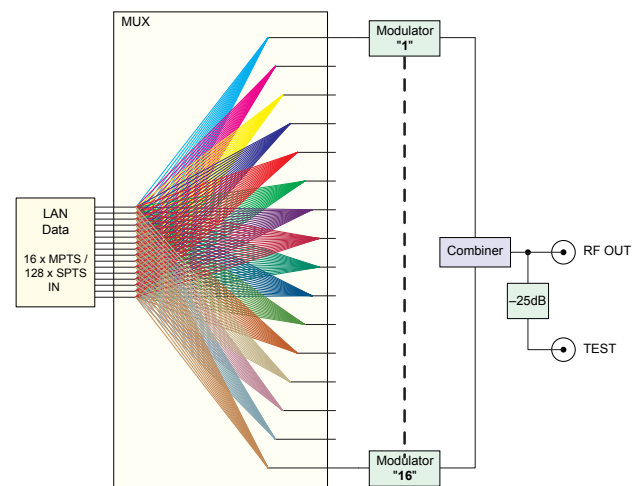
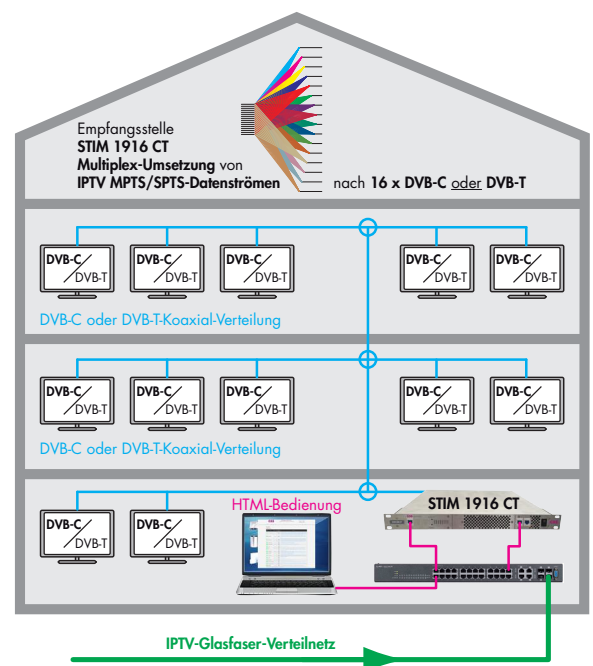


Modulator

16 x MPTS + 128 x SPTS → 16 x QAM oder COFDM

Features

- 1 Gbit LAN-Eingang
 - 16 x MPTS + 128 x SPTS
 - 900 MBit/s maximale Gesamteingangsdatenrate (Σ Eingangslinien 1...144)
 - Multicast-Stream-IPs frei einstellbar
 - RTP, UDP
- Multiplex
 - Die Services der 144 Eingangslinien können beliebig den 16 Ausgangslinien zugewiesen werden (abhängig von den maximal möglichen Datenraten/Linie und gesamt).
- Direct Conversion
- 16 Full-Band-Modulatoren – QAM **oder** COFDM
 - Ausgangspegel elektronisch einstellbar
 - nachbarkanaltauglich
 - Symbolraten und Modulation individuell einstellbar
- Transport Stream Processing:
 - SID-Neuzuordnung (Remapping)
 - TS-/ON-ID-Neuzuordnung (Remapping)
 - Network Information Table (NIT) für komplette Kopfstation
 - LCN (Logical Channel Numbering)
 - Datenrate einstellbar
- HTML-Bedienoberfläche
- Weltweiter Zugriff über OpenVPN-Verbindung...
 - ... über PC, Tablet oder Smart-Phone mit Internetzugang
- Redundante Spannungsversorgung
 - 2 vollwertige Netzteile
 - Halblastbetrieb
 - Für USV- und Netzbetrieb oder 2-Phasenbetrieb
 - Im Betrieb einzeln austauschbar
 - Warnton bei Ausfall eines Netzteils
- Lüfterkühlung
 - Lüfter im Betrieb austauschbar
- Benachrichtigung bei Datenüberlauf oder Ausfall von Transpondern, Lüftern, Netzteil
 - Warn-E-Mail bei Fehlereinträgen ins Logbuch
 - Fehlermeldung an Syslog-Server
 - Reaktionszeit für Eingangssignal- oder Datenüberlauffehler einstellbar



Technische Daten:

Die Anforderungen der EG-Richtlinien 2011/65/EU, 2014/30/EU und 2014/35/EU werden erfüllt.
werden erfüllt. Das Produkt erfüllt die Richtlinien und Normen zur CE-Kennzeichnung.

Alle Werte sind, falls nicht anders angegeben, "typische Werte".

Daten-Eingang

MPTS-Streams	16
SPTS-Streams	128
Nutzdatenrate gesamt:	≤ 900 MBit/s
Protokolle:	UDP (User Data Protocol), RTP (Real-Time Transport Protocol)

HF-Ausgang QAM

Frequenzbereich:	42,0 MHz ... 868,0 MHz
Modulationsart:	QAM 4, 16, 32, 64, 128, 256
Ausgangspegel:	80...96 dB μ V
Phasenfehler dynamisch:	< 0,2°
MER:	> 45 dB
Ausgangsimpedanz:	75 Ω
Symbolrate:	1000...7500 kBd

HF-Ausgang COFDM

Frequenzbereich:	42,0 MHz ... 868,0 MHz
Modulationsarten:	QPSK, 16 QAM, 64 QAM
Übertragungsmodi	2k
Kodieraten (Coderates)	1/2, 2/3, 3/4, 5/6, 7/8
Schutzintervalle	1/4, 1/8, 1/16, 1/32
Ausgangspegel:	80...96 dB μ V
Ausgangsimpedanz:	75 Ω

Anschlüsse

LAN (für Daten) 1000-BASE-T:	1 RJ45-Buchse
LAN (für Bedienung) 100-BASE-T:	2 RJ45-Buchsen
HF-Ausgang:	1 F-Buchse
HF-Messausgang (-25 dB):	1 F-Buchse

Allgemein

Netzteile:	2 (redundant; im Betrieb einzeln austauschbar)
Betriebsspannung:	100...240 V, 50/60 Hz
Leistungsaufnahme:	50 W
Lüfter:	3 (im Betrieb einzeln austauschbar)
Zulässige Umgebungstemperatur:	0...+50 °C
Abmessungen (B x H x T):	483 mm x 44,5 mm (1HE) x 490 mm