

Technische Spezifikation



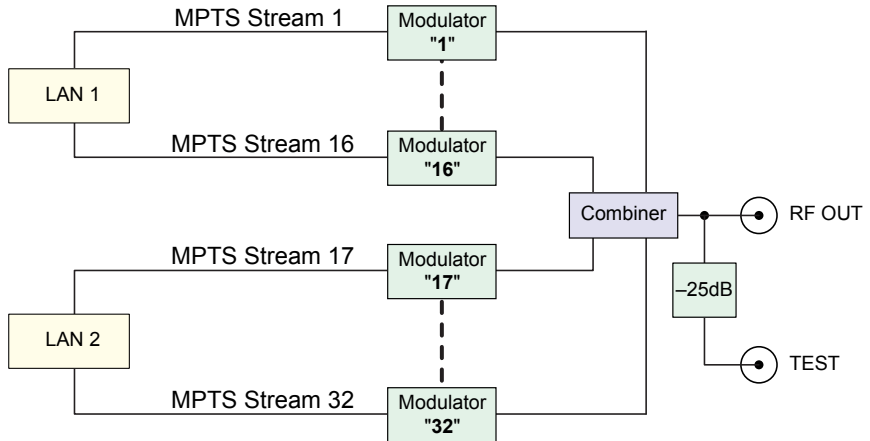
STI 1932 CT

Werksseitige Zugangsdaten:
192.168.0.120
Benutzer: admin
Passwort: geheim

BESCHREIBUNG

Die Kopfstation setzt 32 MPTS-Datenströme in 32 QAM- oder 32 COFDM-modulierte Transponder um. Als kostenpflichtige Software-Option können weitere 32 MPTS-Datenströme als redundante Eingangssignale vorgesehen werden.

BLOCKSCHALTBIKD



BAUFORM

Ausführung..... GSS.lamina
Aluminiumgehäuse mit Edelstahlblenden 483 mm x 44,5 mm (1HE) x 490 mm 19"-Rack
Gewicht:..... 6,2 kg
Zulässige Umgebungstemperatur:..... 0 ... +50 °C
Netzteile:..... 2 (redundant; im Betrieb einzeln austauschbar)
Aktive Kühlung..... 3 Gehäuselüfter (im Betrieb einzeln austauschbar), 2 Netzteilüfter

FUNKTIONEN

EIN-/AUSGÄNGE

LAN-Eingänge	2
DVB-C/T-Ausgang	1
DVB-C/T-Messausgang (-25 dB)	1
LAN-Control-Eingänge ¹⁾	2 (für Bedienung und eine weitere Lamina)

¹⁾ intern über einen integrierten Switch verbunden

EINGANGSSIGNALVERARBEITUNG

Maximale Gesamteingangsdatenrate (Σ Eingangslinien 1...32).....	1600 MBit/s
Σ Eingangslinien 1...16.....	max. 800 MBit/s
Σ Eingangslinien 17...32.....	max. 800 MBit/s
Eingangslinien	einzeln abschaltbar
Individueller Eingangssignalname	für Eingangslinien 1...32
Eingangslinien 1...32 (LAN)	32 x MPTS
	Anzeige der TS-/ON-IDs
Redundante Eingangslinien 1...32 ²⁾.....	32 x MPTS
	²⁾ kostenpflichtige Software-Option
Automatische Umschaltung bei Signalausfall	Schaltswelle einstellbar
Quick-Setup.....	für Eingangslinien 1...32

FILTER

Programmfilter	Linien 1...32
PID-Filter.....	Linien 1...32
Anzeige...	
... der TS-/ON-IDs	für Ausgangslinien 1...32
... der aktuellen/maximal möglichen ³⁾ Gesamtausgangsdatenrate.....	Σ Ausgangslinien 1...16/17-32
... der aktuellen Ausgangsdatenrate	Ausgangslinien 1...32
... des bisher erreichten Spitzenwert der Ausgangsdatenrate.....	Ausgangslinien 1...32
... der maximal möglicher Ausgangsdatenrate ³⁾	Ausgangslinien 1...32

³⁾abhängig von den Ausgangseinstellungen

AUSGANGSSIGNALVERARBEITUNG

Ausgangslinien	32
Ausgangssignalform	HF
Anzeige von aktueller / maximal möglicher ³⁾ Ausgangsdatenrate	für Ausgangslinien 1...32
	³⁾ abhängig von den Ausgangseinstellungen
HF-Ausgangssignale	nachbarkanaltauglich
Ausgangsmodulation einstellbar für die komplette Station.....	QAM oder COFDM
Ausgangslinien	einzeln abschaltbar
Gesamtausgangspegel einstellbar	0...-31dB

QAM

Frequenz/Kanal; Symbolrate; Modulation; Spektrum; Pegel (0...-10dB) individuell für jede Ausgangslinie einstellbar.

COFDM

Frequenz/Kanal; Spektrum; Modulation; Coderate; Schutzintervall; Bandbreite; Pegel (0...-10dB) individuell für jede Ausgangslinie einstellbar.

NIT

Erneuern; löschen; Transponder hinzufügen; NIT anderer Geräte importieren; NIT exportieren
NIT-Modi: Ausgabe der angezeigten NIT (Benutzer); alternativ Weitergabe der Eingangs-NIT (original); alternativ keine NIT (deaktivieren).
Hinweis bei fehlerhafter NIT

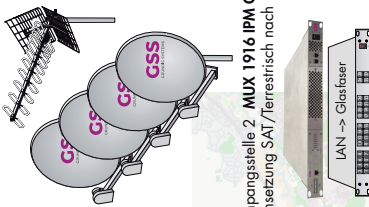
LCN

Erzeugung einer LCN-Liste (Programmplatznummern-Vorbelegung)

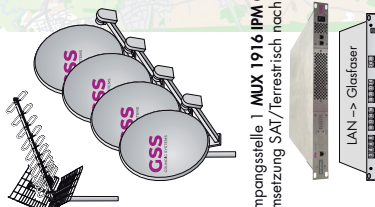
SYSTEM

Bedienoberfläche	HTML
Logbuch	Anzeige von Warnungen und Ereignissen
Reaktionszeiten einstellbar.....	für Eingangssignal- und Datenüberlauffehler
Benachrichtigung bei Fehlern.....	über E-Mail ⁵⁾
Übertragung der Logbucheinträge.....	zu einem Syslog-Server ⁵⁾
	⁵⁾ Internetverbindung erforderlich
Netzwerkschnittstellen.....	einstellbar
OpenVPN-Verbindung	weltweiter Zugriff auf Kopfstation ⁵⁾
	⁵⁾ Internetverbindung erforderlich
Sicherheit.....	Passwortschutz
Zahlenformat für IDs	umschaltbar dezimal oder hexadezimal
Sicherung der Konfiguration	Backup und Wiederherstellung
Manager.....	mehrere Konfigurationen im Gerät speicherbar
Netzwerk-Diagnosewerkzeug	Ping
Werksreset (über Menü Firmware)	alle Einstellungen außer Passwort und IP-Adresse!
Resettaste	nur Netzwerkeinstellungen und Passwort
Überwachung.....	der Netzteile und Gehäuselüfter
Montageanleitung (offline; PDF)	im Menü Hilfe

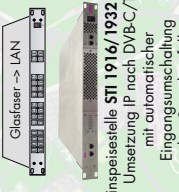
Beispiel: **DVB-C/T-Kabelnetz**
 Zwei geografisch entfernten Empfangsstellen mit automatischer Umschaltung bei Signalverlust



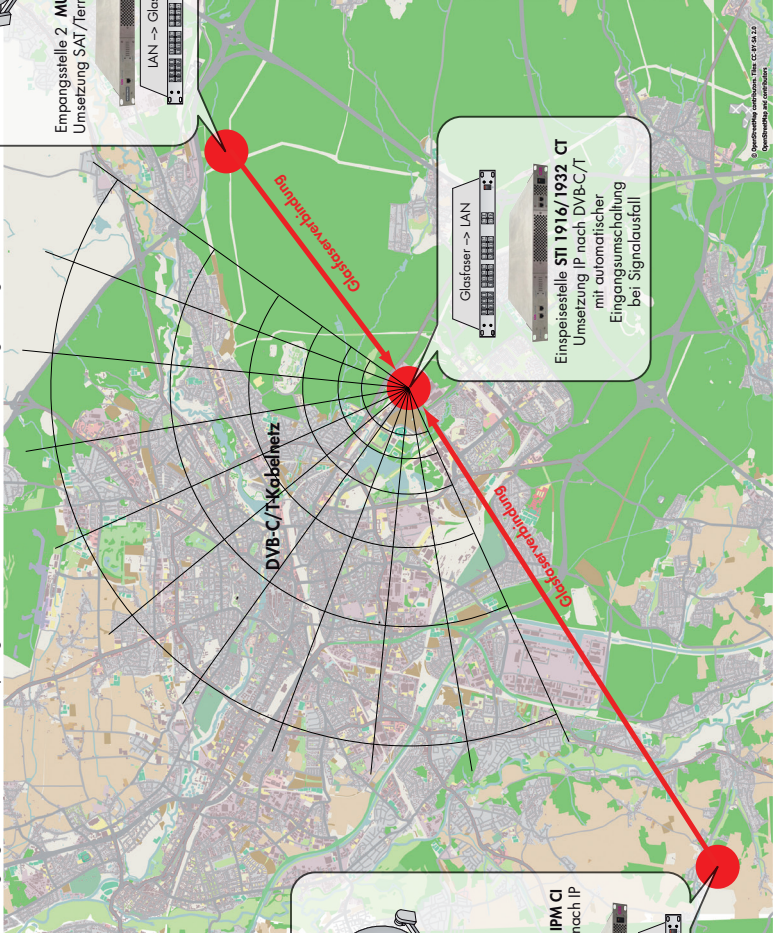
Empfangsstelle 2 **MUX 1916 IPM CI**
 Umsetzung SAT /Terrestrisch nach IP



Empfangsstelle 1 **MUX 1916 IPM CI**
 Umsetzung SAT /Terrestrisch nach IP



Einspeisestelle **STI 1916/1932 CT**
 Umsetzung IP nach DVB-C/T
 Eingangsumschaltung bei Signalverlust



© 2010 GSS
 GSS ist ein eingetragenes
 Warenzeichen der GSS AG

TECHNISCHE DATEN

Die Anforderungen folgender EG-Richtlinien werden erfüllt:
2011/65/EU, 2014/30/EU, 2014/35/EU

Alle Werte sind, falls nicht anders angegeben, "typische Werte".

Daten-Eingänge

MPTS-Streams 32
Protokolle: UDP (User Data Protocol), RTP (Real-Time Transport Protocol)

Eingangsdaten

Maximale Gesamt-Eingangsdatenrate (Σ Linien 1-32): 1 600 MBit/s
 Σ Eingangslinien 1...16 max. 800 MBit/s
 Σ Eingangslinien 17...32 max. 800 MBit/s

HF-Ausgang QAM (nachbarkanaltauglich; Symbolraten und Modulation individuell einstellbar)

Frequenzbereich: 42,0 MHz ... 868,0 MHz
Modulationsart: QAM 4, 16, 32, 64, 128, 256
Ausgangspegel: 73...89 dB μ V
Phasenfehler dynamisch: < 0,2°
MER: > 45 dB
Ausgangsimpedanz: 75 Ω
Symbolrate: 1000...7500 kBd

HF-Ausgang COFDM (nachbarkanaltauglich; Modulation individuell einstellbar)

Frequenzbereich: 42,0 MHz ... 868,0 MHz
Modulationsarten: QPSK, 16 QAM, 64 QAM
Übertragungsmodi 2k
Kodieraten (Coderates) 1/2, 2/3, 3/4, 5/6, 7/8
Schutzintervalle 1/4, 1/8, 1/16, 1/32
Ausgangspegel: 73...89 dB μ V
Ausgangsimpedanz: 75 Ω

Anschlüsse

HF-Ausgang: 1 F-Buchse
HF-Messausgang (-25 dB): 1 F-Buchse
LAN (für Bedienung/Kaskadierung) 100-BASE-T: 2 RJ45-Buchse
LAN (für Daten) 1000-BASE-T: 2 RJ45-Buchsen

Allgemeines

Netzteile: 2 (redundant; im Betrieb einzeln austauschbar)
Betriebsspannung 100...240 V, 50/60 Hz
Maximale Leistungsaufnahme: 75 W
Zulässige Umgebungstemperatur: 0...+50 °C
Abmessungen (B x H x T): 483 mm x 44,5 mm (1HE) x 490 mm
Gewicht: 6,2 kg

GSS Grundig Systems GmbH • Beuthener Straße 43 • D-90471 Nürnberg
Telefon: +49 (0) 911 / 633 240 0 • Fax: +49 (0) 911 / 633 240 98
www.gss.de • info@gss.de



Kundendienst: Telefon: +49 (0) 911 / 633 240 90 • service@gss.de

