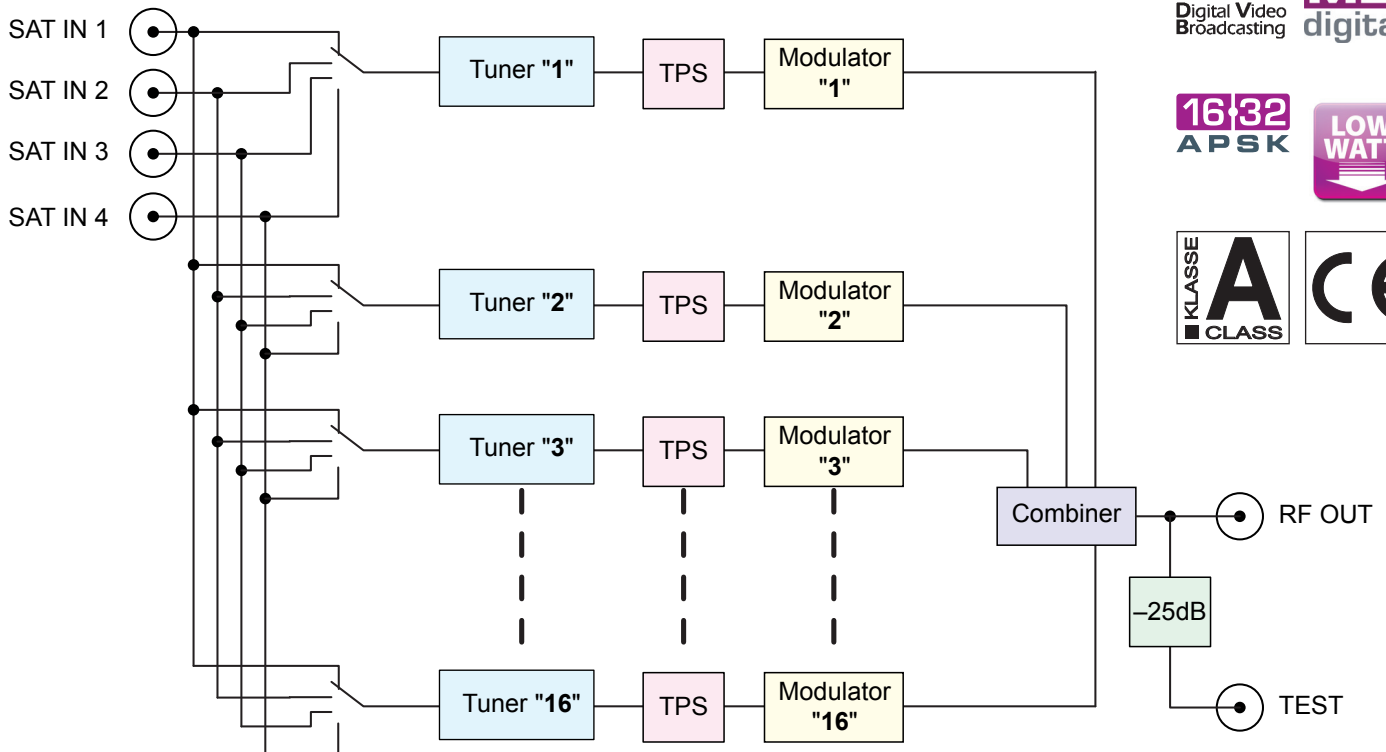
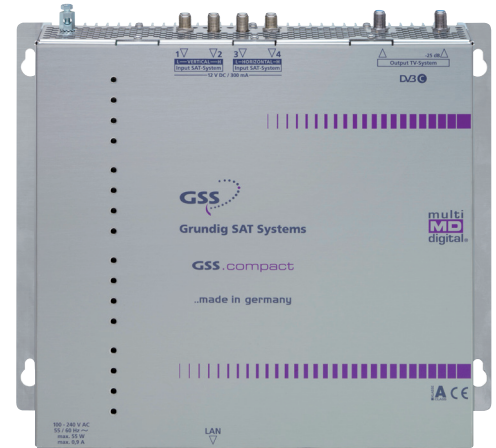


Kopfstation

16 x DVB-S2 → QAM

Features

- Direct Conversion
- 4 SAT-ZF-Eingänge VL, VH, HL, HH
- 16 DVB-S2 Tuner mit 16/32APSK-Unterstützung
 - SAT-Eingang wählbar
- 16 QAM-Full-Band-Modulatoren
 - Ausgangspegel elektronisch einstellbar
- Programmfiler:
 - Programme können entfernt werden
 - Programmdatenstrom- und Tabellenanpassung
- HTML-Bedienoberfläche



Technische Daten:

Die Anforderungen der EG-Richtlinien 2011/65/EU, 2014/30/EU und 2014/35/EU werden erfüllt.
Das Produkt erfüllt die Richtlinien und Normen zur CE-Kennzeichnung.

Alle Werte sind, falls nicht anders angegeben, "typische Werte".

HF-Eingang DVB-S2

Frequenzbereich:	950 ... 2150 MHz
DVB-S-Modi:	QPSK 1/2 , 2/3 , 3/4 , 5/6 , 7/8
DVB-S2-Modi:	QPSK 1/2 , 3/5 , 2/3 , 3/4 , 4/5 , 5/6 , 8/9 , 9/10 8PSK 3/5 , 2/3 , 3/4 , 5/6 , 8/9 , 9/10 16APSK 2/3 , 3/4 , 4/5 , 5/6 , 8/9 , 9/10 32APSK 3/4 , 4/5 , 5/6 , 8/9 , 9/10
Symbolrate DVB-S:	QPSK: 1 ... 45 MSymb/s
Symbolrate DVB-S2:	QPSK: 4,5 ... 45 MSymb/s 8PSK: 4,5 ... 45 MSymb/s 16APSK: 4,5 ... 39 MSymb/s 32APSK: 4,5 ... 32 MSymb/s
Maximale Datenrate/Tuner	83 MBit/s
Pegel:	60 dB μ V ... 80 dB μ V
Eingangsimpedanz:	75 Ω
LNC-Speisung 12 V:	maximal 300 mA

HF-Ausgang

Frequenzbereich:	42,0 MHz ... 868,0 MHz
Modulationsart:	QAM 4, 16, 32, 64, 128, 256
Ausgangspegel:	80...96 dB μ V
Phasenfehler dynamisch:	< 0,2°
MER:	45 dB
Ausgangsimpedanz:	75 Ω
Symbolrate:	1000...7500 kBd

Anschlüsse

SAT-Eingänge:	4 F-Buchsen
HF-Ausgang:	1 F-Buchse
HF-Messausgang (-25 dB):	1 F-Buchse
LAN (für Bedienung) 1000-BASE-T:	1 RJ45-Buchse

Allgemein

Supply voltage	100...240 V ~, 50/60 Hz
Leistungsaufnahme:	40 W (ohne LNC-Speisung); max. 55 W
Zulässige Umgebungstemperatur:	0...+50 °C
Abmessungen (B x H x T):	341 mm x 282 mm x 85 mm
Gewicht:	5 kg