

Technische Spezifikation



STC 4-16 IPS CI

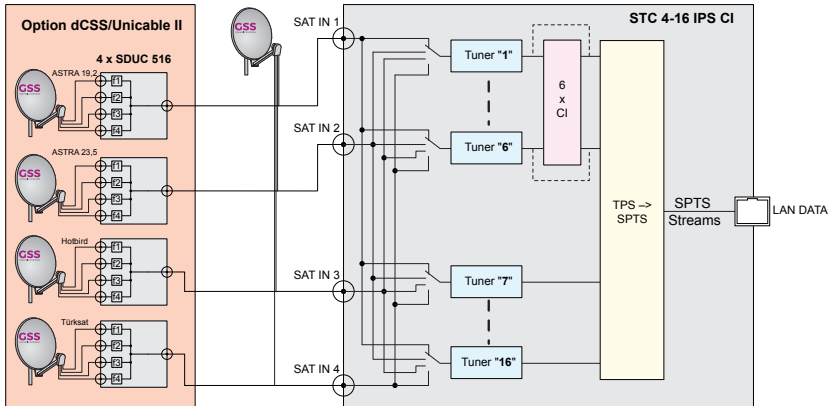
Werksseitige Zugangsdaten:
192.168.0.120
Benutzer: admin
Passwort: geheim

GSS.compact classic

BESCHREIBUNG

Die Kopfstation setzt 16 DVB-S-/DVB-S2-modulierte Transponder (bis zu 32 APSK) in bis zu 128 SPTS Transportströme um (maximale Gesamtausgangsdatenrate 820 MBit/s). In Verbindung mit speziell programmierten Multischaltern können bis zu 4 Satelliten empfangen werden.

BLOCKSCHALTBIKD



BAUFORM

Ausführung..... GSS compact classic
Edelstahlgehäuse 341 x 282 x 105 mm Wandmontage
Gewicht:..... 7 kg
Zulässige Umgebungstemperatur:..... 0 ... +50 °C
Kühlung passiv, lüfterlos

FUNKTIONEN

EIN-/AUSGÄNGE

SAT-ZF-Eingänge	4 (Eingänge 1...4)
LNB-Versorgung 14V/18V ww. 14V fix; schaltbar	max. 500 mA
dCSS/Unicable II-Betrieb ¹⁾	max. 4 Satelliten mit je 4 Ebenen
	¹⁾ mit speziell programmierten Multischaltern
LAN-Ausgang	1
LAN-Control-Eingang	1

EINGANGSSIGNALVERARBEITUNG

Individuelle Eingangsbezeichnung (Eingänge 1...4)	einstellbar; z.B. Satellit/Ebene
Individueller Eingangssignalname	für Eingangslinien 1...16
Eingangslinien 1...16	DVB-S/S2; Eingänge 1...4 wählbar
	Anzeige von Frequenz-Offset und C/N mit Reserve

CA

6 CI-Steckplätze für CA-Module	Linien 1...6
TS-/ON-ID-Anzeige	Linien 1...16

AUSGANGSSIGNALVERARBEITUNG

Maximale Gesamtausgangsdatenrate (Σ Ausgangslinien 1...128)	820 MBit/s
Ausgangslinien (Streams)	max. 128
Ausgangssignalform	SPTS (Single Programme Transport Stream)

SPTS-Ausgangssignale

Protokolle	UDP oder RTP
IGMP	V2
Übertragung der EPG-Daten (Elektronischer Programmführer)	ein-/ausschaltbar
Anzeige der aktuellen Gesamtausgangsdatenrate	Σ Ausgangslinien 1...128
Anzeige der aktuellen Ausgangsdatenrate	Ausgangslinien 1...128
Ausgangslinien	einzeln abschaltbar
Multicast-IP-Adressen und Ports einstellbar	Ausgangslinien 1...128
Quick-Setup	für Ausgangslinien 1...128
Erzeugung einer M3U-Service-Liste ³⁾	für GSS DRIP 1000-Geräte
Erzeugung einer M3U-Service-Liste ³⁾	für Panasonic-VIERA-TV-Geräte
Erzeugung einer M3U-Service-Liste ³⁾	für LOEWE-TV-Geräte
Erzeugung einer Service-Liste ³⁾	für VESTEL TV-Geräte
Erzeugung einer Service-Liste ³⁾	für BEWATEC TV-Geräte
Erzeugung einer Service-Liste ³⁾	für PHILIPS TV-Geräte
SAP (Session Announcement Protocol)	ein-/ausschaltbar
IPTV-Liste aller Services ³⁾	als *.csv-Datei

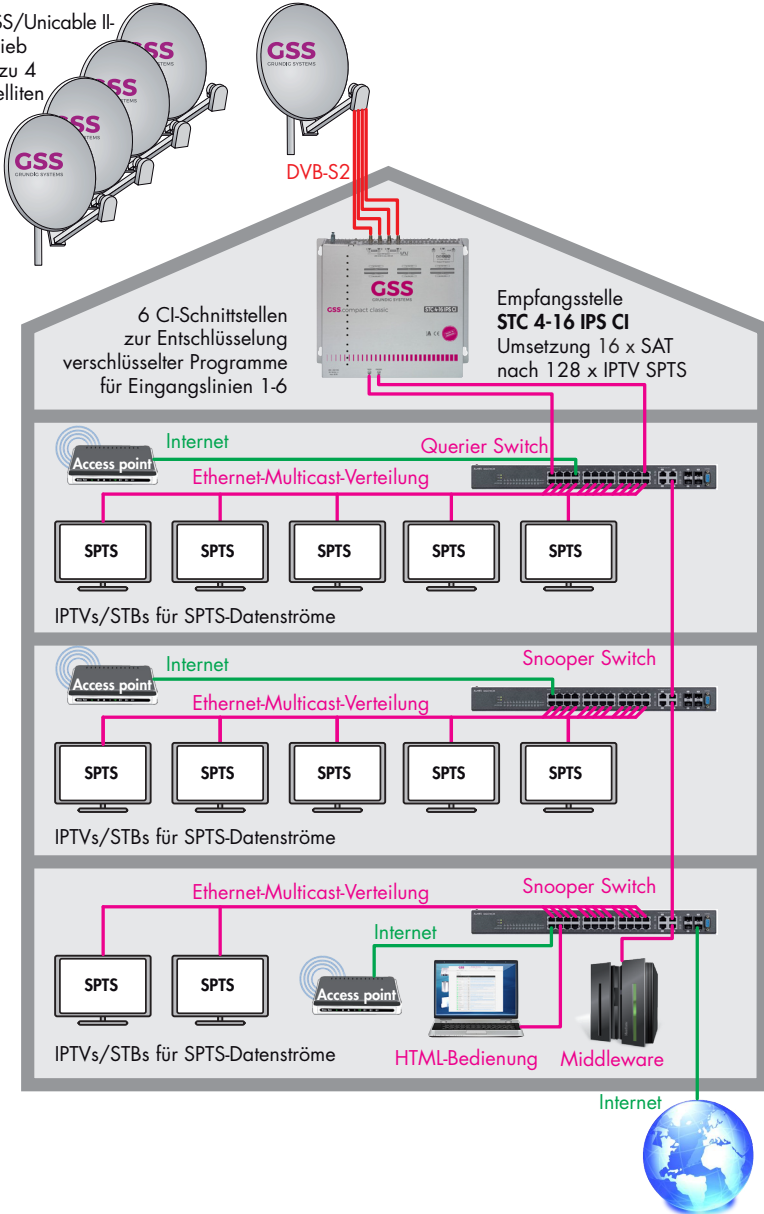
³⁾ über mehrere verbundene Stationen möglich

SYSTEM

Bedienoberfläche	HTML
- Benutzer Administrator	Vollzugriff
- Benutzer Gast	nur Leserechte, Anwenden (Speichern) gesperrt
Logbuch	Anzeige von Warnungen und Ereignissen
- Reaktionszeiten einstellbar	für Eingangssignal- und Datenüberlauffehler
- Benachrichtigung bei Fehlern	über E-Mail ⁴⁾
Netzwerkschnittstellen	⁴⁾ Internetverbindung erforderlich einstellbar
OpenVPN-Verbindung	weltweiter Zugriff auf Kopfstation ⁴⁾
	⁴⁾ Internetverbindung erforderlich
Sicherheit	Passwortschutz
Zahlenformat für IDs	umschaltbar dezimal oder hexadezimal
Sicherung der Konfiguration	Backup und Wiederherstellung
Manager	mehrere Konfigurationen im Gerät speicherbar
Netzwerk-Diagnosewerkzeug	Ping
Werksreset (über Menü Firmware)	alle Einstellungen außer Passwort und IP-Adresse!
Resettaste	nur Netzwerkeinstellungen und Passwort
Montageanleitung (offline; PDF)	im Menü Hilfe

ANWENDUNGSBEISPIEL

dCSS/Unicable II-
Betrieb
bis zu 4
Satelliten



TECHNISCHE DATEN

Die Anforderungen folgender EG-Richtlinien werden erfüllt:

2011/65/EU, 2014/30/EU, 2014/35/EU

Das Produkt erfüllt die Richtlinien und Normen zur CE-Kennzeichnung.

Alle Werte sind, falls nicht anders angegeben, "typische Werte".

HF-Eingänge DVB-S/S2 (ETSI 300 421)

Frequenzbereich:	950 ... 2150 MHz
DVB-S-Mode:	QPSK
DVB-S2-Modi:	QPSK, 8PSK, 16APSK, 32APSK
Symbolrate DVB-S:	QPSK: 1 ... 45 MSymb/s
Symbolrate DVB-S2:	
QPSK	4,5 ... 45 MSymb/s
8PSK	4,5 ... 45 MSymb/s
16APSK	4,5 ... 39 MSymb/s
32APSK	4,5 ... 32 MSymb/s
Maximale Datenrate/Tuner	83 MBit/s
Pegelbereich:	60 dB μ V ... 80 dB μ V
Eingangsimpedanz:	75 Ω
LNC-Speisung:	14V/18V; max. 500 mA

Gesamt-Ausgangsdaten

Datenrate: \leq 820 MBit/s

IPTV-Ausgang

SPTS max. 128
IGMP V2
Protokolle: UDP (User Data Protocol), RTP (Real-Time Transport Protocol)

Anschlüsse

SAT-Eingänge: 4 F-Buchsen
LAN (für Bedienung) 100-BASE-T: 1 RJ45-Buchse
LAN (für Daten) 1000-BASE-T: 1 RJ45-Buchse
Common Interfaces 6

Allgemeines

Netzspannung: 200...240V~, 50/60 Hz
Leistungsaufnahme ohne LNC/CI 30 W
Maximale Leistungsaufnahme: 55 W
Kühlung passiv, lüfterlos
Zulässige Umgebungstemperatur: 0 ... +50 °C
Abmessungen (BxHxT): 341 x 282 x 105 mm
Gewicht: 7 kg

GSS Grundig Systems GmbH • Beuthener Straße 43 • D-90471 Nürnberg
Telefon: +49 (0) 911 / 633 240 0 • Fax: +49 (0) 911 / 633 240 98
www.gss.de • info@gss.de



Kundendienst: Telefon: +49 (0) 911 / 633 240 90 • service@gss.de

