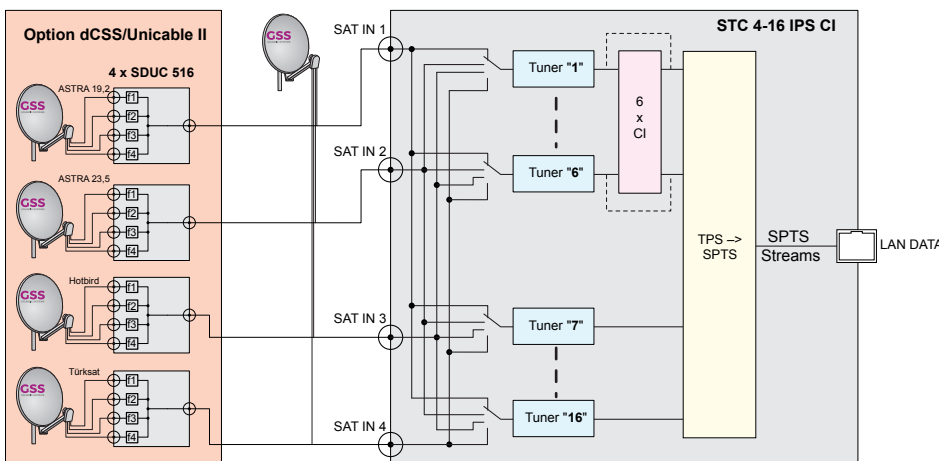
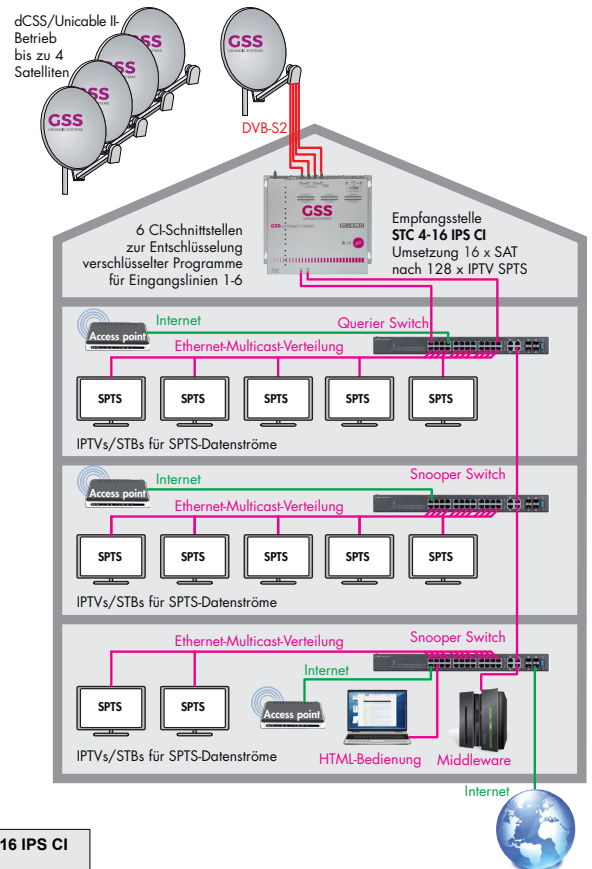


Kopfstation mit CI 16 x DVB-S2 → 128 x SPTS

Features

- 4 SAT-ZF-Eingänge mit integriertem Multiswitch
- Bis zu 4 Satelliten mit je 4 Ebenen
In Verbindung mit speziell programmierten Multischaltern
- 16 DVB-S2 Tuner mit 16/32 APSK-Unterstützung
– SAT-Eingang wählbar.
- 128 x SPTS (Single Programme Transport Stream)
Bis zu 128 Services können in IP SPTS-Transportströme umgesetzt werden.
Gesamtdatenrate max. 820 MBit/s.
 - IP-Adressen frei einstellbar.
 - EPG; abschaltbar um Datenrate zu reduzieren.
 - Session Announcement Protocol (SAP) wird unterstützt.
 - Service-Liste für GSS DRIP 1000 sowie für Panasonic, Loewe, Philips, VESTEL und BEWATEC TV-Geräte
- 6 CI-Steckplätze für CA-Module...
... für Tuner 1 – 6.
- HTML-Bedienoberfläche
- Weltweiter Zugriff über OpenVPN-Verbindung...
... über PC, Tablet oder Smart-Phone mit Internetzugang.
- Benachrichtigung bei Datenüberlauf oder Ausfall von Transpondern
 - Reaktionszeit für Eingangssignal- oder Datenüberlauffehler einstellbar
 - Warn-E-Mail bei Fehlereinträgen ins Logbuch



Technische Daten:

Die Anforderungen der EG-Richtlinien 2011/65/EU, 2014/30/EU und 2014/35/EU werden erfüllt.
Das Produkt erfüllt die Richtlinien und Normen zur CE-Kennzeichnung.


Alle Werte sind, falls nicht anders angegeben, "typische Werte".

HF-Eingang DVB-S2

Frequenzbereich:	950 ... 2150 MHz
DVB-S-Modi:	QPSK 1/2 , 2/3 , 3/4 , 5/6 , 7/8
DVB-S2-Modi:	QPSK 1/2 , 3/5 , 2/3 , 3/4 , 4/5 , 5/6 , 8/9 , 9/10 8PSK 3/5 , 2/3 , 3/4 , 5/6 , 8/9 , 9/10 16APSK 2/3 , 3/4 , 4/5 , 5/6 , 8/9 , 9/10 32APSK 3/4 , 4/5 , 5/6 , 8/9 , 9/10
Symbolrate DVB-S:	QPSK: 1 ... 45 MSymb/s
Symbolrate DVB-S2:	QPSK: 4,5 ... 45 MSymb/s 8PSK: 4,5 ... 45 MSymb/s 16APSK: 4,5 ... 39 MSymb/s 32APSK: 4,5 ... 32 MSymb/s
Maximale Datenrate/Tuner	83 MBit/s
Pegel:	60 dB μ V ... 80 dB μ V
Eingangsimpedanz:	75 Ω
LNC-Speisung:	14V/18V; max. 500 mA

LAN-Schnittstelle (für Daten)

Standard:	1000-BASE-T
IGMP	V2
Datenrate:	\leq 820 MBit/s
Protokolle:	UDP (User Data Protocol), RTP (Real-Time Transport Protocol)

 Livestream/Multicast Streaming erfordert speziell geplante und konfigurierte Netzwerke.

Mindestanforderungen sind:

- Layer-3 Switched Ethernet
- Multicast Enabled IGMPv2
- Netzwerk- und Multicast-Routing unterstützt.

Anschlüsse

SAT-Eingänge:	4 F-Buchsen
LAN (für Daten) 1000-BASE-T:	1 RJ45-Buchse
LAN (für Bedienung) 1000-BASE-T:	1 RJ45-Buchse
Common Interface:	6 (mehrere Programme entschlüsselbar)

Allgemein

Betriebsspannung:	200...240 V ~, 50/60 Hz
Leistungsaufnahme:	30 W (ohne LNC-Speisung; ohne CI); max. 55 W
Zulässige Umgebungstemperatur:	0...+50 °C
Kühlung	passiv, lüfterlos
Abmessungen (B x H x T):	341 mm x 282 mm x 105 mm
Gewicht:	7 kg