

**Technische Spezifikation**



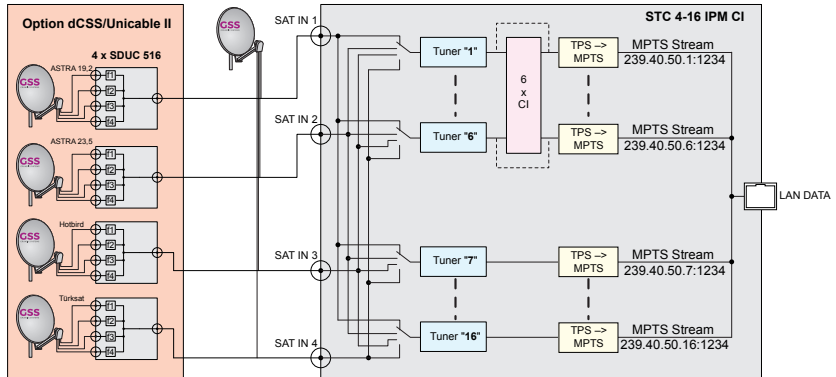
**STC 4-16 IPM CI**

**Werksseitige Zugangsdaten:**  
192.168.0.120  
Benutzer: admin  
Passwort: geheim

## BESCHREIBUNG

Die Kopfstation setzt 16 DVBS-/DVB-S2-modulierte Transponder (bis zu 32 APSK) in 16 MPTS Transportströme um. In Verbindung mit speziell programmierten Multischaltern können bis zu 4 Satelliten empfangen werden.

## BLOCKSCHALTBIID



## BAUFORM

Ausführung ..... GSS.compact classic  
 Edelstahlgehäuse 341 x 282 x 105 mm ..... Wandmontage  
 Gewicht: ..... 7 kg  
 Zulässige Umgebungstemperatur: ..... 0 ... +50 °C  
 Kühlung ..... passiv, lüfterlos

## FUNKTIONEN

### EIN-/AUSGÄNGE

SAT-ZF-Eingänge ..... 4 (Eingänge 1...4)  
 LNB-Versorgung 14V/18V ww. 14V fix; schaltbar ..... max. 500 mA  
 dCSS/Unicable II-Betrieb<sup>1)</sup> ..... max. 4 Satelliten mit je 4 Ebenen  
<sup>1)</sup> mit speziell programmierten Multischaltern

LAN-Ausgang ..... 1  
 LAN-Control-Eingang ..... 1

## INGANGSSIGNALVERARBEITUNG

Individuelle Eingangsbezeichnung (Eingänge 1...4) ..... einstellbar; z.B. Satellit/Ebene  
Individueller Eingangssignalname ..... für Eingangslinien 1...16

**Eingangslinien 1...16** ..... DVB-S/S2; Eingänge 1...4 wählbar  
Anzeige von Frequenz-Offset und C/N mit Reserve  
6 CI-Steckplätze für CA-Module ..... Linien 1...6

## FILTER & CA

Programmfiler ..... Linien 1...16  
PID-Filter (Drop/Remap) ..... Linien 1...16  
TS-/ON-ID-Anzeige ..... Linien 1...16  
6 CI-Steckplätze für CA-Module ..... Linien 1...6  
Anzeige der aktuellen/maximal möglichen<sup>3)</sup> Gesamtausgangsdatenrate .. $\Sigma$  Ausgangslinien 1...16  
Anzeige von aktueller Ausgangsdatenrate..... Ausgangslinien 1...16  
Anzeige von maximal möglicher Ausgangsdatenrate<sup>3)</sup>..... Ausgangslinien 1...16  
<sup>3)</sup>abhängig von den Ausgangseinstellungen

## AUSGANGSSIGNALVERARBEITUNG

**Maximale Gesamtausgangsdatenrate ( $\Sigma$  Ausgangslinien 1...16)**..... **820 MBit/s**  
Ausgangslinien ..... 16  
Ausgangssignalform ..... MPTS

### MPTS-Ausgangssignale

Protokolle ..... UDP oder RTP  
IGMP ..... V2  
Anzeige der aktuellen/maximalen Gesamtausgangsdatenrate .....  $\Sigma$  Ausgangslinien 1...16  
Anzeige der aktuellen/maximalen Ausgangsdatenrate ..... Ausgangslinien 1...16  
Ausgangslinien einzeln abschaltbar ..... MPTS-Ausgangslinien 1...16  
Multicast-IP-Adressen und Ports einstellbar ..... MPTS-Ausgangslinien 1...16  
Maximale Ausgangsdatenrate/Linie ..... einstellbar  
Quick-Setup ..... für Ausgangslinien 1...16  
Erzeugung einer M3U-Service-Liste ..... für GSS DRIP 1000-Geräte  
Erzeugung einer M3U-Service-Liste ..... für Panasonic-VIERA-TV-Geräte

### Virtuelle HF-Ausgangssignale (zur Erzeugung einer NIT und LCN)

Ausgangsmodulation einstellbar für die komplette Station ..... **QAM oder COFDM**  
Ausgangslinien einzeln abschaltbar ..... HF-Ausgangslinien 1...16

### Virtuelles QAM (zur Erzeugung einer NIT und LCN)

Frequenz/Kanal; Symbolrate; Modulation; Spektrum individuell für jede Ausgangslinie einstellbar.

### Virtuelles COFDM (zur Erzeugung einer NIT und LCN)

Frequenz/Kanal; Spektrum; Modulation; Coderate; Schutzintervall; Bandbreite individuell für jede Ausgangslinie einstellbar.

### NIT

Eine erzeugte NIT wird über die MPTS-Ausgangsdatenströme ausgegeben.

Erneuern; löschen; Transponder hinzufügen; NIT anderer Geräte importieren; NIT exportieren  
NIT-Modi: Ausgabe der angezeigten NIT (Benutzer); alternativ Weitergabe der Eingangs-NIT (original); alternativ keine NIT (deaktivieren).

Hinweis bei fehlerhafter NIT

## LCN

Erzeugung einer LCN-Liste (Programmplatznummern-Vorbelegung)

Eine erzeugte LCN wird über die MPTS-Ausgangsdatenströme ausgegeben.

### SYSTEM

Bedienoberfläche .....	HTML
- Benutzer Administrator .....	Vollzugriff
- Benutzer Gast .....	nur Leserechte, Anwenden (Speichern) gesperrt
Logbuch .....	Anzeige von Warnungen und Ereignissen
- Reaktionszeiten einstellbar .....	für Eingangssignal- und Datenüberlauffehler
- Benachrichtigung bei Fehlern .....	über E-Mail <sup>4)</sup>
	<sup>4)</sup> Internetverbindung erforderlich
Netzwerkschnittstellen .....	einstellbar
OpenVPN-Verbindung .....	weltweiter Zugriff auf Kopfstation <sup>4)</sup>
	<sup>4)</sup> Internetverbindung erforderlich
Sicherheit .....	Passwortschutz
Zahlenformat für IDs .....	umschaltbar dezimal oder hexadezimal
Sicherung der Konfiguration .....	Backup und Wiederherstellung
Manager .....	mehrere Konfigurationen im Gerät speicherbar
Netzwerk-Diagnosewerkzeug .....	Ping
Werksreset (über Menü Firmware) .....	alle Einstellungen außer Passwort und IP-Adresse!
Resettaste .....	nur Netzwerkeinstellungen und Passwort
Montageanleitung (offline; PDF) .....	im Menü Hilfe

# ANWENDUNGSBEISPIEL

dCSS/Unicable II-  
Betrieb  
bis zu 4  
Satelliten

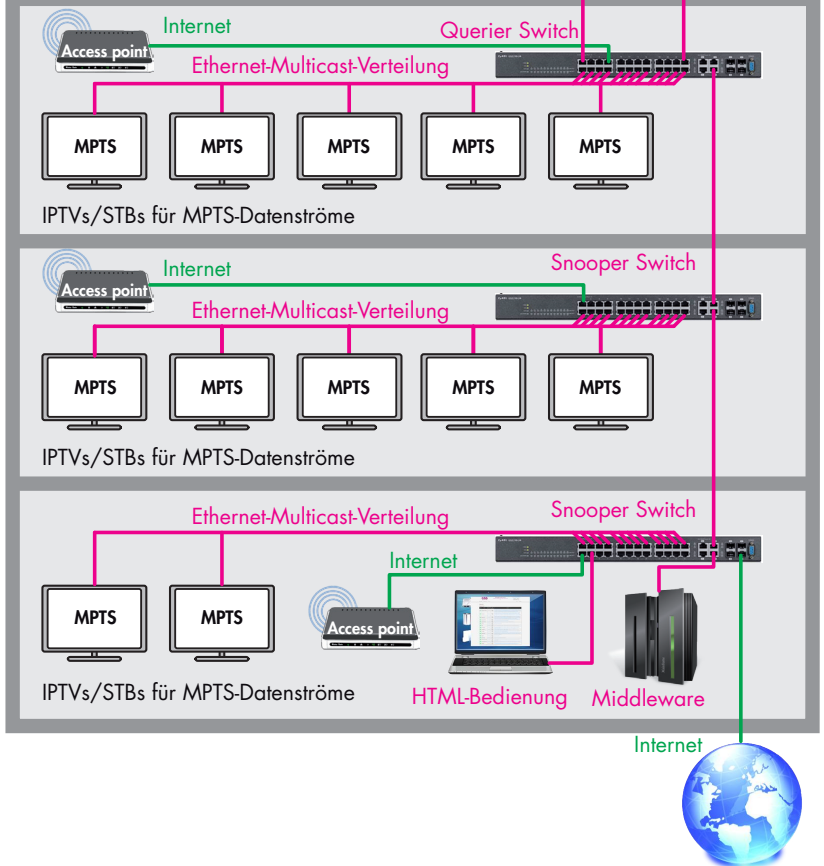


DVB-S2



Empfangsstelle  
**STC 4-16 IPM CI**  
Umsetzung 16 x SAT  
nach 16 x IPTV MPTS

6 CI-Schnittstellen  
zur Entschlüsselung  
verschlüsselter Programme  
für Eingangslinien 1-6



## TECHNISCHE DATEN

Die Anforderungen folgender EG-Richtlinien werden erfüllt:

2011/65/EU, 2014/30/EU, 2014/35/EU

Das Produkt erfüllt die Richtlinien und Normen zur CE-Kennzeichnung.

Alle Werte sind, falls nicht anders angegeben, "typische Werte".

### HF-Eingänge DVB-S/S2 (ETSI 300 421)

Frequenzbereich: .....	950 ... 2150 MHz
DVB-S-Mode: .....	QPSK
DVB-S2-Modi: .....	QPSK, 8PSK, 16APSK, 32APSK
Symbolrate DVB-S: .....	QPSK: 1 ... 45 MSymb/s
Symbolrate DVB-S2:	
QPSK .....	4,5 ... 45 MSymb/s
8PSK .....	4,5 ... 45 MSymb/s
16APSK .....	4,5 ... 39 MSymb/s
32APSK .....	4,5 ... 32 MSymb/s
Maximale Datenrate/Tuner .....	83 MBit/s
Pegelbereich: .....	60 dB $\mu$ V ... 80 dB $\mu$ V
Eingangsimpedanz: .....	75 $\Omega$
LNC-Speisung: .....	14V/18V; max. 500 mA

### Gesamt-Ausgangsdaten

Datenrate: .....  $\leq$  820 MBit/s

### IPTV-Ausgang

MPTS .....	16
IGMP .....	V2
Protokolle: .....	UDP (User Data Protocol), RTP (Real-Time Transport Protocol)

### Anschlüsse

SAT-Eingänge: .....	4 F-Buchsen
LAN (für Bedienung) 100-BASE-T: .....	1 RJ45-Buchse
LAN (für Daten) 1000-BASE-T: .....	1 RJ45-Buchse
Common Interfaces .....	6

### Allgemeines

Netzspannung: .....	200...240V~, 50/60 Hz
Leistungsaufnahme ohne LNC/CI .....	30 W
Maximale Leistungsaufnahme: .....	70 W
Kühlung .....	passiv, lüfterlos
Zulässige Umgebungstemperatur: .....	0 ... +50 °C
Abmessungen (BxHxT): .....	341 x 282 x 105 mm
Gewicht: .....	7 kg

GSS Grundig Systems GmbH • Beuthener Straße 43 • D-90471 Nürnberg  
Telefon: +49 (0) 911 / 633 240 0 • Fax: +49 (0) 911 / 633 240 98  
www.gss.de • info@gss.de



Kundendienst: Telefon: +49 (0) 911 / 633 240 90 • service@gss.de

