

Technische Spezifikation



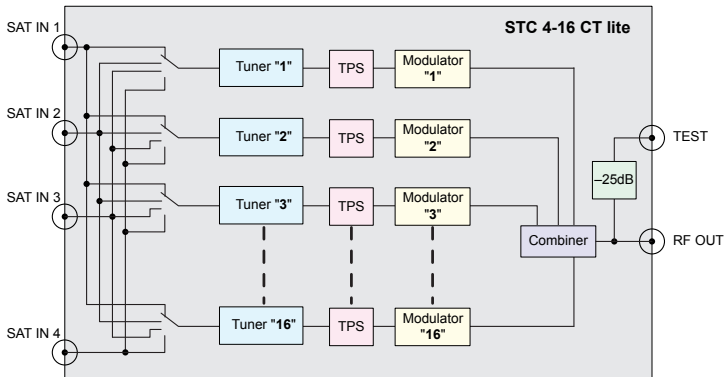
STC 4-16 CT lite

Werksseitige Zugangsdaten:
192.168.0.120
Benutzer: admin
Passwort: geheim

BESCHREIBUNG

Die Kopfstation setzt 16 nach DVB-S-/DVB-S2-modulierte Transponder (bis zu 32 APSK) in 16 DVB-C- oder DVB-T-Transponder um.

BLOCKSCHALTBILD



BAUFORM

Ausführung..... GSS.compact classic
Edelstahlgehäuse 341 x 282 x 85 mm Wandmontage
Gewicht:..... 5 kg
Zulässige Umgebungstemperatur:..... 0 ... +50 °C
Kühlung passiv, lüfterlos

FUNKTIONEN

EIN-/AUSGÄNGE

SAT-ZF-Eingänge 4 (Eingänge 1...4)
LNB-Versorgung 14V/18V; schaltbar..... max. 500 mA
DVB-C/T-Ausgang 1
DVB-C/T-Messausgang (-25 dB) 1
LAN-Control-Eingang 1

EINGANGSSIGNALVERARBEITUNG

Individuelle Eingangsbezeichnung (Eingänge 1...4) einstellbar; z.B. Satellit/Ebene
Individueller Eingangssignalname für Linien 1...16

Eingangslinien 1...16 DVB-S/S2; Eingänge 1...4 wählbar
Anzeige von Frequenz-Offset und C/N mit Reserve

FILTER

Programmfiler	Linien 1...16
PID-Filter.....	Linien 1...16
TS-/ON-ID-Neuzuordnung (Remapping).....	Linien 1...16
Anzeige der aktuellen/maximal möglichen ³⁾ Gesamtausgangsdatenrate	Σ Linien 1...16
Anzeige von aktueller Ausgangsdatenrate.....	Linien 1...16
Anzeige von bisher erreichtem Spitzenwert der Ausgangsdatenrate	Linien 1...16
Anzeige von maximal möglicher Ausgangsdatenrate ³⁾	Linien 1...16

³⁾abhängig von den Ausgangseinstellungen

AUSGANGSSIGNALVERARBEITUNG

Ausgangslinien	16
Ausgangssignalform	HF
Anzeige von aktueller / maximal möglicher ³⁾ Ausgangsdatenrate	für Ausgangslinien 1...16

³⁾abhängig von den Ausgangseinstellungen

HF-Ausgangssignale	nachbarkanaltauglich
Ausgangsmodulation einstellbar für die komplette Station.....	QAM oder COFDM
Ausgangslinien einzeln abschaltbar.....	Ausgangslinien 1...16
Gesamtausgangspegel einstellbar	0...-31dB

QAM

Frequenz/Kanal; Symbolrate; Modulation; Spektrum; Pegel (0...-10dB) individuell für jede Ausgangslinie einstellbar.

COFDM

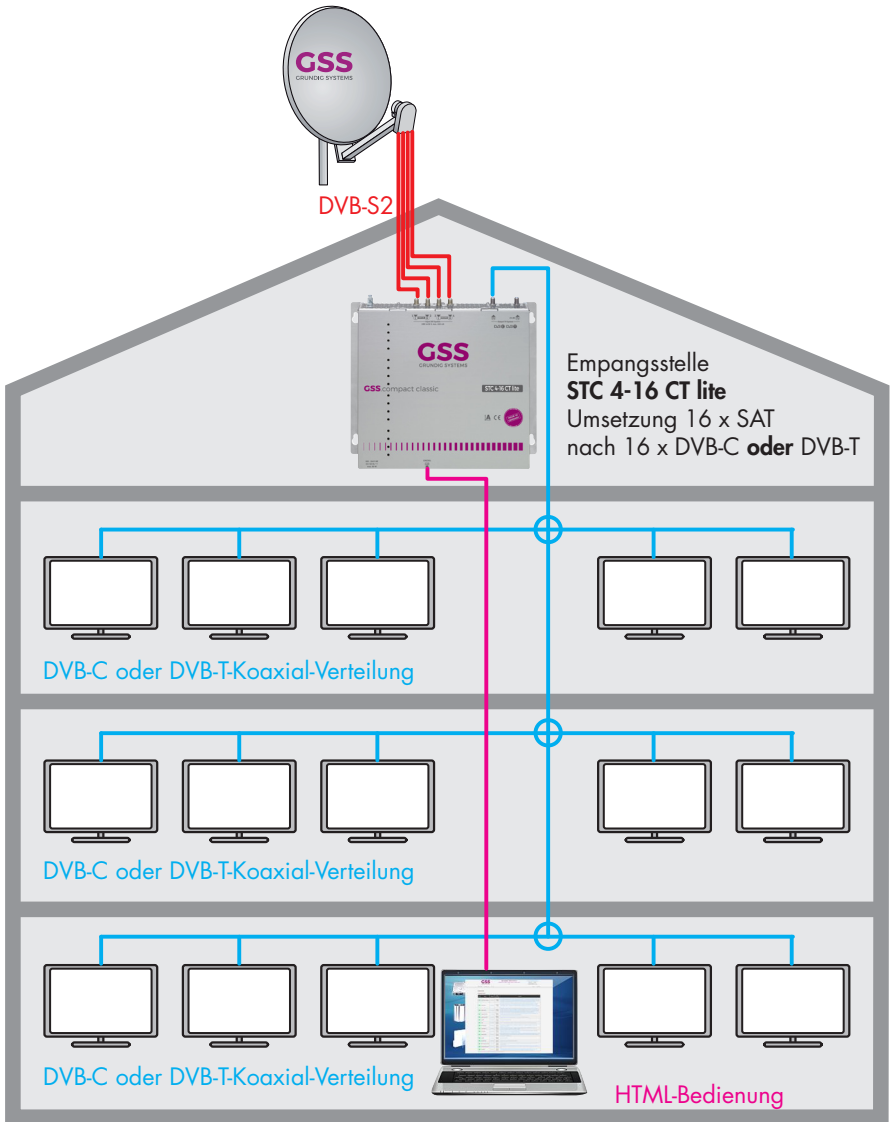
Frequenz/Kanal; Spektrum; Modulation; Coderate; Schutzintervall; Bandbreite; Pegel (0...-10dB) individuell für jede Ausgangslinie einstellbar.

SYSTEM

Bedienoberfläche	HTML
Logbuch	Anzeige von Warnungen und Ereignissen
Reaktionszeiten einstellbar.....	für Eingangssignal- und Datenüberlauffehler
Benachrichtigung bei Fehlern.....	über E-Mail ⁴⁾

⁴⁾Internetverbindung erforderlich

Netzwerkschnittstelle	einstellbar
Sicherheit.....	Passwortschutz
Zahlenformat für IDs	umschaltbar dezimal oder hexadezimal
Sicherung der Konfiguration	Backup und Wiederherstellung
Manager.....	mehrere Konfigurationen im Gerät speicherbar
Netzwerk-Diagnosewerkzeug	Ping
Werksreset (über Menü Firmware).....	alle Einstellungen außer Passwort und IP-Adresse!
Resettaste	nur Netzwerkeinstellungen und Passwort
Montageanleitung (offline; PDF)	im Menü Hilfe



TECHNISCHE DATEN

Die Anforderungen der EG-Richtlinien 2011/65/EU, 2014/30/EU, 2014/35/EU werden erfüllt:
Das Produkt erfüllt die Richtlinien und Normen zur CE-Kennzeichnung.

Alle Werte sind, falls nicht anders angegeben, "typische Werte".

HF-Eingänge DVB-S/S2 (ETSI 300 421)

Frequenzbereich:	950 ... 2150 MHz
DVB-S-Mode:	QPSK
DVB-S2-Modi:	QPSK, 8PSK, 16APSK, 32APSK
Symbolrate DVB-S:	QPSK: 1 ... 45 MSymb/s
Symbolrate DVB-S2:	
QPSK	4,5 ... 45 MSymb/s
8PSK	4,5 ... 45 MSymb/s
16APSK	4,5 ... 39 MSymb/s
32APSK	4,5 ... 32 MSymb/s
Maximale Datenrate/Tuner	83 MBit/s
Pegelbereich:	60 dB μ V ... 80 dB μ V
Eingangsimpedanz:	75 Ω
LNC-Speisung:	14V/18V; max. 500 mA

HF-Ausgang QAM (nachbarkanaltauglich; Symbolraten und Modulation individuell einstellbar)

Frequenzbereich:	42,0 MHz ... 868,0 MHz
Modulationsart:	QAM 4, 16, 32, 64, 128, 256
Ausgangspegel:	80...96 dB μ V
Phasenfehler dynamisch:	< 0,2°
MER:	> 45 dB
Ausgangsimpedanz:	75 Ω
Symbolrate:	1000...7500 kBd

HF-Ausgang COFDM (nachbarkanaltauglich; Modulation individuell einstellbar)

Frequenzbereich:	42,0 MHz ... 868,0 MHz
Modulationsarten:	QPSK, 16 QAM, 64 QAM
Übertragungsmodi	2k
Kodieraten (Coderates)	1/2, 2/3, 3/4, 5/6, 7/8
Schutzintervalle	1/4, 1/8, 1/16, 1/32
Ausgangspegel:	80...96 dB μ V
Ausgangsimpedanz:	75 Ω

Anschlüsse

SAT-Eingänge:	4 F-Buchsen
HF-Ausgang:	1 F-Buchse
HF-Messausgang (-25 dB):	1 F-Buchse
LAN (für Bedienung) 100-BASE-T:	1 RJ45-Buchse

Allgemeines

Netzspannung:	100...240V~, 50/60 Hz
Leistungsaufnahme ohne LNC:	45 W
Maximale Leistungsaufnahme:	65 W
Zulässige Umgebungstemperatur:	0 ... +50 °C
Kühlung:	passiv, lüfterlos
Abmessungen (BxHxT):	341 x 282 x 85 mm
Gewicht:	5 kg

GSS Grundig Systems GmbH • Beuthener Straße 43 • D-90471 Nürnberg
Telefon: +49 (0) 911 / 633 240 0 • Fax: +49 (0) 911 / 633 240 98
www.gss.de • info@gss.de



Kundendienst: Telefon: +49 (0) 911 / 633 240 90 • service@gss.de