

# Technische Spezifikation



STC 4-16 CT

**Werkseitige Zugangsdaten (HTML + SFTP):**  
192.168.0.120  
Benutzer: admin  
Passwort: geheim

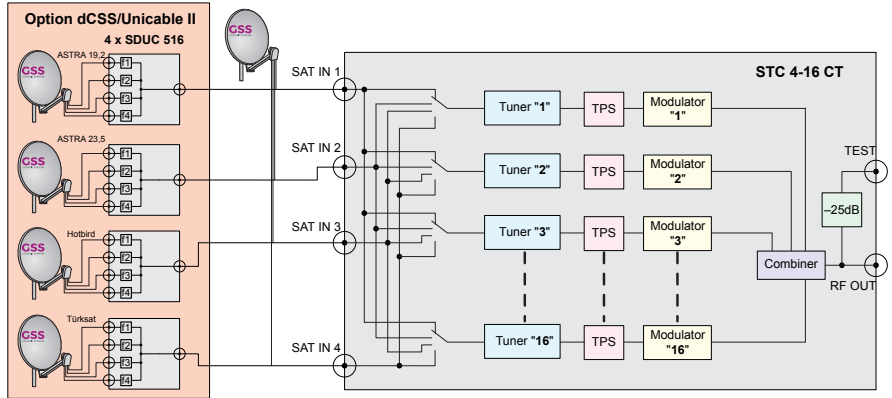
**GSS**.compact classic

## BESCHREIBUNG

Die Kopfstation setzt 16 nach DVB-S-/DVB-S2-modulierte Transponder (bis zu 32 APSK) in 16 DVB-C- oder DVB-T-Transponder um. In Verbindung mit speziell programmierten Multischaltern können bis zu 4 Satelliten empfangen werden.

Ein integrierter MediaPlayer ermöglicht die Ausgabe eines Videostreams (max. Datenrate 10MBit/s) in einer Endlosschleife anstelle von Transponder 16.

## BLOCKSCHALTBILD



## BAUFORM

Ausführung..... GSS.compact classic  
 Edelstahlgehäuse 341 x 282 x 85 mm ..... Wandmontage  
 Gewicht:..... 5 kg  
 Zulässige Umgebungstemperatur:..... 0 ... +50 °C  
 Kühlung ..... passiv, lüfterlos

## FUNKTIONEN

### EIN-/AUSGÄNGE

SAT-ZF-Eingänge ..... 4 (Eingänge 1...4)  
 LNB-Versorgung 14V/18V ww. 14V fix; schaltbar ..... max. 500 mA  
 dCSS/Unicable II-Betrieb<sup>1)</sup> ..... max. 4 Satelliten mit je 4 Ebenen

<sup>1)</sup> mit speziell programmierten Multischaltern

DVB-C/T-Ausgang ..... 1  
 DVB-C/T-Messausgang (-25 dB) ..... 1  
 LAN-Control-Eingang ..... 1

## EINGANGSSIGNALVERARBEITUNG

Individuelle Eingangsbezeichnung (Eingänge 1...4) .....einstellbar; z.B. Satellit/Ebene  
Individueller Eingangssignalname ..... für Eingangslinien 1...16

**Eingangslinien 1...16** .....DVB-S/S2; Eingänge 1...4 wählbar  
Anzeige von Frequenz-Offset und C/N mit Reserve

Integrierter **MediaPlayer** für eine Transportstreamformat-Datei (max. 10MBit/s) ww. für Linie 16.

## FILTER

Programmfiler ..... Linien 1...16  
PID-Filter (Drop/Remap) ..... Linien 1...16  
TS-/ON-ID-Neuzuordnung (Remapping) ..... für Ausgangslinien 1...16  
Anzeige der aktuellen/maximal möglichen<sup>3)</sup> Gesamtausgangsdatenrate ..Σ Ausgangslinien 1...16  
Anzeige von aktueller Ausgangsdatenrate.....Ausgangslinien 1...16  
Anzeige von bisher erreichtem Spitzenwert der Ausgangsdatenrate .....Ausgangslinien 1...16  
Anzeige von maximal möglicher Ausgangsdatenrate<sup>3)</sup>.....Ausgangslinien 1...16  
<sup>3)</sup>abhängig von den Ausgangseinstellungen

## AUSGANGSSIGNALVERARBEITUNG

Ausgangslinien ..... 16  
Ausgangssignalform ..... HF  
Anzeige von aktueller / maximal möglicher<sup>3)</sup> Ausgangsdatenrate ..... für Ausgangslinien 1...16  
<sup>3)</sup>abhängig von den Ausgangseinstellungen

**HF-Ausgangssignale** ..... nachbarkanaltauglich  
Ausgangsmodulation einstellbar für die komplette Station..... QAM **oder** COFDM  
Ausgangslinien einzeln abschaltbar.....Ausgangslinien 1...16  
Gesamtausgangspegel einstellbar .....0...-31dB

### QAM

Frequenz/Kanal; Symbolrate; Modulation; Spektrum; Pegel (0...-10dB) individuell für jede Ausgangslinie einstellbar.

### COFDM

Frequenz/Kanal; Spektrum; Modulation; Coderate; Schutzintervall; Bandbreite; Pegel (0...-10dB) individuell für jede Ausgangslinie einstellbar.

### NIT

Erneuern; löschen; Transponder hinzufügen; NIT anderer Geräte importieren; NIT exportieren  
NIT-Modi: Ausgabe der angezeigten NIT (Benutzer); alternativ Weitergabe der Eingangs-NIT (original); alternativ keine NIT (deaktivieren).  
Hinweis bei fehlerhafter NIT

### LCN

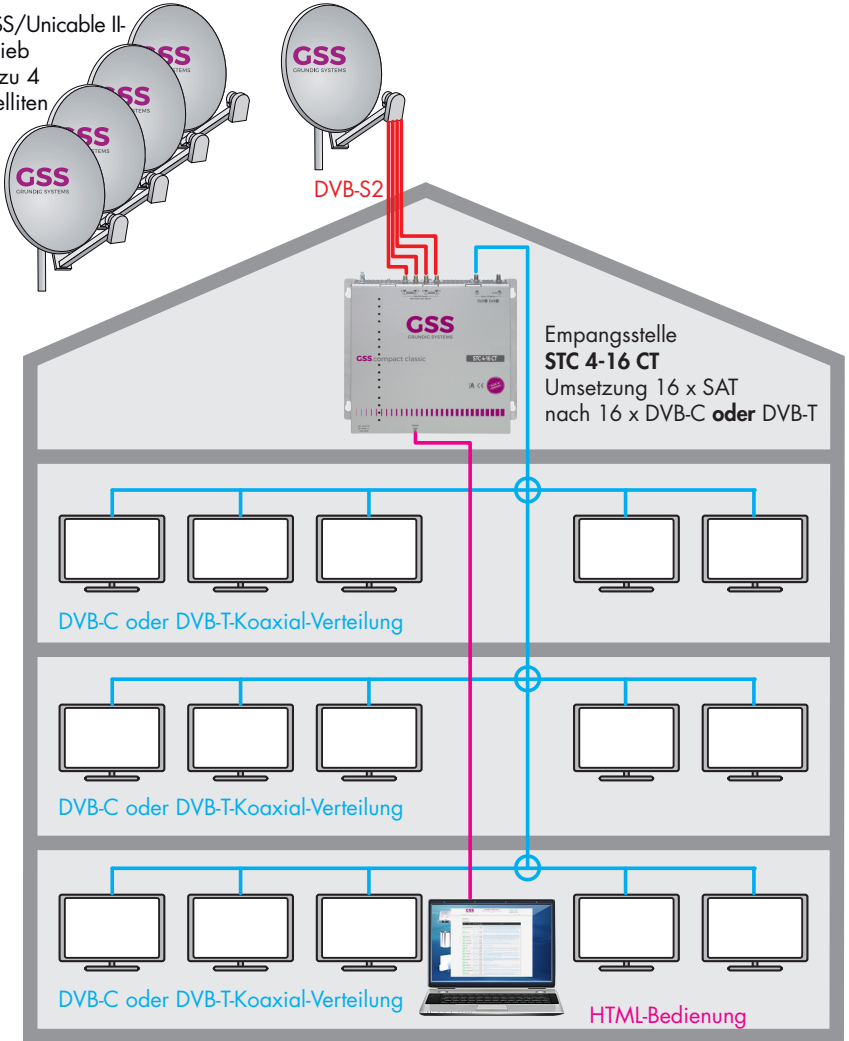
Erzeugung einer LCN-Liste (Programmplatznummern-Vorbelegung)

## SYSTEM

Bedienoberfläche .....	HTML
- Benutzer Administrator .....	Vollzugriff
- Benutzer Gast .....	nur Leserechte, Anwenden (Speichern) gesperrt
Logbuch .....	Anzeige von Warnungen und Ereignissen
- Reaktionszeiten einstellbar .....	für Eingangssignal- und Datenüberlauffehler
- Benachrichtigung bei Fehlern .....	über E-Mail <sup>4)</sup>
Netzwerkschnittstelle .....	<sup>4)</sup> Internetverbindung erforderlich einstellbar
OpenVPN-Verbindung .....	weltweiter Zugriff auf Kopfstation <sup>4)</sup>
	<sup>4)</sup> Internetverbindung erforderlich
Sicherheit .....	Passwortschutz
Zahlenformat für IDs .....	umschaltbar dezimal oder hexadezimal
Sicherung der Konfiguration .....	Backup und Wiederherstellung
Manager .....	mehrere Konfigurationen im Gerät speicherbar
Netzwerk-Diagnosewerkzeug .....	Ping
Werksreset (über Menü Firmware) .....	alle Einstellungen außer Passwort und IP-Adresse!
Resettaste .....	nur Netzwerkeinstellungen und Passwort
Montageanleitung (offline; PDF) .....	im Menü Hilfe

# ANWENDUNGSBEISPIEL

dCSS/Unicable II-  
Betrieb  
bis zu 4  
Satelliten



## TECHNISCHE DATEN

Die Anforderungen folgender EG-Richtlinien werden erfüllt:

2011/65/EU, 2014/30/EU, 2014/35/EU

Das Produkt erfüllt die Richtlinien und Normen zur CE-Kennzeichnung.

Alle Werte sind, falls nicht anders angegeben, "typische Werte".

### HF-Eingänge DVB-S/S2 (ETSI 300 421)

Frequenzbereich:	950 ... 2150 MHz
DVB-S-Mode:	QPSK
DVB-S2-Modi:	QPSK, 8PSK, 16APSK, 32APSK
Symbolrate DVB-S:	QPSK: 1 ... 45 MSymb/s
Symbolrate DVB-S2:	
QPSK	4,5 ... 45 MSymb/s
8PSK	4,5 ... 45 MSymb/s
16APSK	4,5 ... 39 MSymb/s
32APSK	4,5 ... 32 MSymb/s
Maximale Datenrate/Tuner	83 MBit/s
Pegelbereich:	60 dB $\mu$ V ... 80 dB $\mu$ V
Eingangsimpedanz:	75 $\Omega$
LNC-Speisung:	14V/18V; max. 500 mA

### HF-Ausgang QAM (nachbarkanaltauglich; Symbolraten und Modulation individuell einstellbar)

Frequenzbereich:	42,0 MHz ... 868,0 MHz
Modulationsart:	QAM 4, 16, 32, 64, 128, 256
Ausgangspegel:	80...96 dB $\mu$ V
Phasenfehler dynamisch:	< 0,2°
MER:	> 45 dB
Ausgangsimpedanz:	75 $\Omega$
Symbolrate:	1000...7500 kBd

### HF-Ausgang COFDM (nachbarkanaltauglich; Modulation individuell einstellbar)

Frequenzbereich:	42,0 MHz ... 868,0 MHz
Modulationsarten:	QPSK, 16 QAM, 64 QAM
Übertragungsmodi	2k
Kodierarten (Coderates)	1/2, 2/3, 3/4, 5/6, 7/8
Schutzintervalle	1/4, 1/8, 1/16, 1/32
Ausgangspegel:	80...96 dB $\mu$ V
Ausgangsimpedanz:	75 $\Omega$

### Anschlüsse

SAT-Eingänge:	4 F-Buchsen
HF-Ausgang:	1 F-Buchse
HF-Messausgang (-25 dB):	1 F-Buchse
LAN (für Bedienung) 100-BASE-T:	1 RJ45-Buchse

### Allgemeines

Netzspannung:	100...240V~, 50/60 Hz
Leistungsaufnahme ohne LNC	45 W
Maximale Leistungsaufnahme:	65 W
Zulässige Umgebungstemperatur:	0 ... +50 °C
Kühlung	passiv, lüfterlos
Abmessungen (BxHxT):	341 x 282 x 85 mm
Gewicht:	5 kg



GSS Grundig Systems GmbH • Beuthener Straße 43 • D-90471 Nürnberg  
Telefon: +49 (0) 911 / 633 240 0 • Fax: +49 (0) 911 / 633 240 98  
[www.gss.de](http://www.gss.de) • [info@gss.de](mailto:info@gss.de)



Kundendienst: Telefon: +49 (0) 911 / 633 240 90 • [service@gss.de](mailto:service@gss.de)