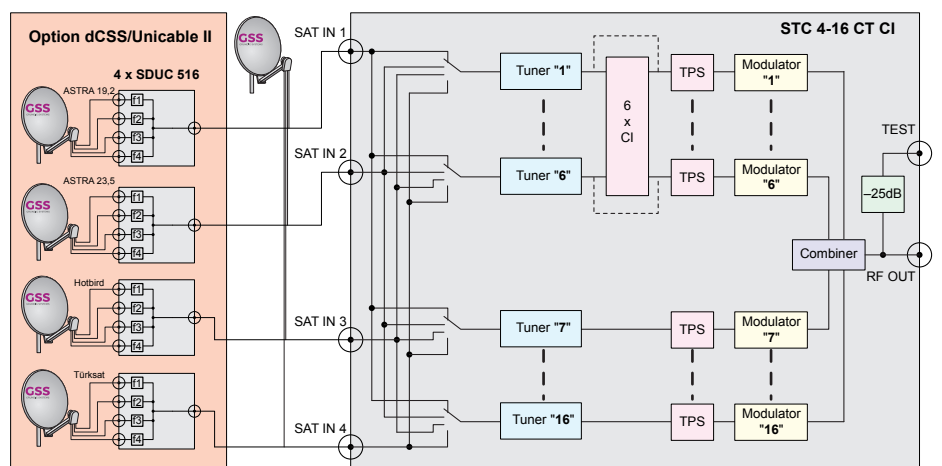
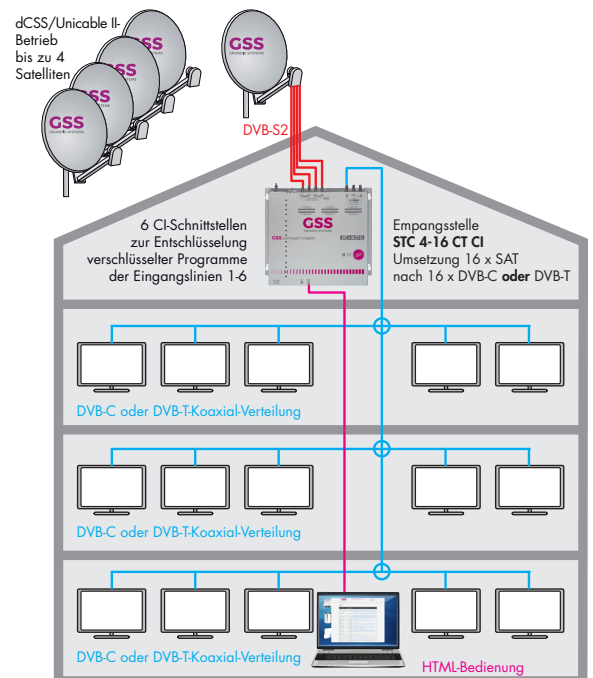


## Kopfstation mit CI 16 x DVB-S2 → QAM oder COFDM

### Features

- Direct Conversion
- 4 SAT-ZF-Eingänge mit integriertem Multiswitch
- Bis zu 4 Satelliten mit je 4 Ebenen  
In Verbindung mit speziell programmierten Multischaltern
- 16 DVB-S2 Tuner mit 16/32APSK-Unterstützung
  - SAT-Eingang wählbar
- 16 QAM/COFDM-Full-Band-Modulatoren
  - Modulationsart umschaltbar QAM **oder** COFDM
  - Ausgangspegel elektronisch einstellbar
  - nachbarkanaltauglich
  - Symbolraten und Modulation individuell einstellbar
- Programmfilter:
  - Programme können entfernt werden
  - Programmdatenstrom- und Tabellenanpassung
  - PID Drop/Remap
- Transport Stream Processing:
  - Network Information Table (NIT) für komplette Kopfstation
  - LCN (Logical Channel Numbering)
  - Datenrate einstellbar
  - TS-/ON-IDs änderbar
- 6 CI-Steckplätze für CA-Module für Tuner 1 – 6
- Mediaplayer (Option)
  - 1 Stream in Endlosschleife über einen Kanal
- HTML-Bedienoberfläche
- Weltweiter Zugriff über Open-VPN-Verbindung...
  - ... über PC, Tablet oder Smart-Phone mit Internetzugang
- Benachrichtigung bei Datenüberlauf oder Ausfall von Transpondern
  - Reaktionszeit für Eingangssignal- oder Datenüberlauffehler einstellbar
  - Warn-E-Mail bei Fehlereinträgen ins Logbuch



## Technische Daten:

Die Anforderungen der EG-Richtlinien 2011/65/EU, 2014/30/EU und 2014/35/EU werden erfüllt.  
Das Produkt erfüllt die Richtlinien und Normen zur CE-Kennzeichnung.

Alle Werte sind, falls nicht anders angegeben, "typische Werte".

### HF-Eingang DVB-S2

Frequenzbereich:	950 ... 2150 MHz
DVB-S-Modi:	QPSK 1/2 , 2/3 , 3/4 , 5/6 , 7/8
DVB-S2-Modi:	QPSK 1/2 , 3/5 , 2/3 , 3/4 , 4/5 , 5/6 , 8/9 , 9/10 8PSK 3/5 , 2/3 , 3/4 , 5/6 , 8/9 , 9/10 16APSK 2/3 , 3/4 , 4/5 , 5/6 , 8/9 , 9/10 32APSK 3/4 , 4/5 , 5/6 , 8/9 , 9/10
Symbolrate DVB-S:	QPSK: 1 ... 45 MSymb/s
Symbolrate DVB-S2:	QPSK: 4,5 ... 45 MSymb/s 8PSK: 4,5 ... 45 MSymb/s 16APSK: 4,5 ... 39 MSymb/s 32APSK: 4,5 ... 32 MSymb/s
Maximale Datenrate/Tuner:	83 MBit/s
Pegel:	60 dB $\mu$ V ... 80 dB $\mu$ V
Eingangsimpedanz:	75 $\Omega$
LNC-Speisung:	14V/18V; max. 500 mA

### HF-Ausgang QAM

Frequenzbereich:	42,0 MHz ... 868,0 MHz
Modulationsart:	QAM 16, 32, 64, 128, 256
Ausgangspegel:	80...96 dB $\mu$ V
Phasenfehler dynamisch:	< 0,2°
MER:	> 45 dB
Symbolrate:	1000...7500 kBd
Ausgangsimpedanz:	75 $\Omega$

### HF-Ausgang COFDM

Frequenzbereich:	42,0 MHz ... 868,0 MHz
Kanäle:	C5 ... C12, C21 ... C69
Ausgangspegel:	80...96 dB $\mu$ V
Übertragungsmodi:	2k
Modulationsart:	QPSK, 16 QAM, 64 QAM
Kodieraten (Coderates):	1/2, 2/3, 3/4, 5/6, 7/8
Schutzintervalle:	1/4, 1/8, 1/16, 1/32
Ausgangsimpedanz:	75 $\Omega$

### Anschlüsse

SAT-Eingänge:	4 F-Buchsen
HF-Ausgang:	1 F-Buchse
HF-Messausgang (-25 dB):	1 F-Buchse
LAN (für Bedienung) 100-BASE-T:	1 RJ45-Buchse
Common Interface:	6 (mehrere Programme entschlüsselbar)

### Allgemein

Supply voltage:	200...240 V ~, 50/60 Hz
Leistungsaufnahme:	40 W (ohne LNC-Speisung; ohne CI); max. 80 W
Zulässige Umgebungstemperatur:	0...+50 °C
Kühlung:	passiv, lüfterlos
Abmessungen (B x H x T):	341 mm x 282 mm x 105 mm
Gewicht:	7 kg