

## Kopfstation

Aus 16 x HF + 16 x MPTS/SPTS beliebiger Multiplex auf 16 x MPTS

### Features

6 x DVB-S2/S2X/C/T/T2 mit CI + 10 x DVB-S2/S2X + 16 x MPTS/SPTS → 16 x MPTS

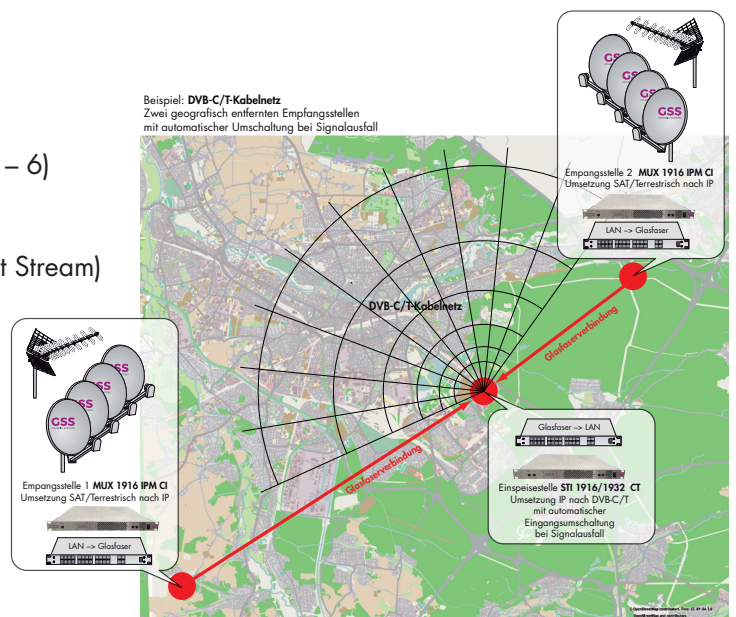
### Eingang:

- 4 SAT-ZF-Eingänge mit integriertem Multiswitch
- Bis zu 4 Satelliten mit je 4 Ebenen...  
... mit speziell programmierten Unicable-II-Multischaltern
- 1 terr. Eingang
- 6 DVB-S2/S2X/T/T2/C Tuner (Tuner 1 – 6)
- 6 CI-Steckplätze für CA-Module (für Tuner 1 – 6)
- Verschlüsselung ausgewählter Services (für Tuner 1 – 6)
- 10 DVB-S2/S2X Tuner (Tuner 7 – 16)
- 16 x MPTS/SPTS (Multiple/Single Programme Transport Stream)

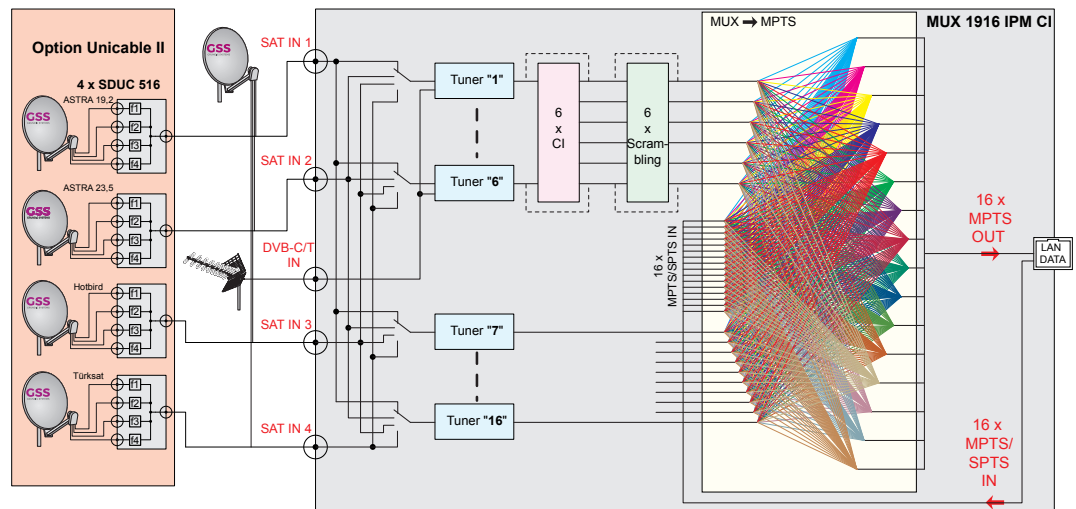


### Ausgang:

- 16 x MPTS (Multiple Programme Transport Stream)
  - Max. 256 Services / max. 256 PCR-Korrekturen / max. 256 EIT.
  - Gesamtdatenrate max. 900 MBit/s;
  - Multicast-IP-Adressen frei einstellbar.
  - Automatische M3U-Listen-Erzeugung (für z.B. Panasonic SATIP-TVs)
- NIT und LCN (virtuelle QAM- oder COFDM Ausgangssignal-Einstellungen)
- HTML-Bedienoberfläche
- Weltweiter Zugriff über OpenVPN-Verbindung ... über PC, Tablet oder Smart-Phone mit Internetzugang



- Redundante Spannungsversorgung
  - im Betrieb einzeln austauschbar
- Lüfterkühlung
  - Lüfter im Betrieb austauschbar
- Warn-E-Mail...
  - ... bei Datenüberlauf, Ausfall von Transpondern, Lüftern oder Netzteil
  - Fehlermeldung an Syslog-Server



## Technische Daten:

Die Anforderungen der EG-Richtlinien 2011/65/EU, 2014/30/EU und 2014/35/EU werden erfüllt.  
Das Produkt erfüllt die Richtlinien und Normen zur CE-Kennzeichnung.

Alle Werte sind, falls nicht anders angegeben, "typische Werte".

### HF-Eingang DVB-S2/S2X

Frequenzbereich:	950 ... 2150 MHz
DVB-S-Modi:	QPSK 1/2 , 2/3 , 3/4 , 5/6 , 7/8
DVB-S2-Modi:	QPSK 1/2 , 3/5 , 2/3 , 3/4 , 4/5 , 5/6 , 8/9 , 9/10 8PSK 3/5 , 2/3 , 3/4 , 5/6 , 8/9 , 9/10 16APSK 2/3 , 3/4 , 4/5 , 5/6 , 8/9 , 9/10 32APSK 3/4 , 4/5 , 5/6 , 8/9 , 9/10
DVB-S2X-Modi:	QPSK, 8PSK, 8APSK-L, 16APSK(-L), 32APSK(-L)
Symbolrate DVB-S:	QPSK: 1 ... 45 MSymb/s
Symbolrate DVB-S2:	QPSK: 4,5 ... 45 MSymb/s 8PSK: 4,5 ... 45 MSymb/s 16APSK: 4,5 ... 39 MSymb/s 32APSK: 4,5 ... 32 MSymb/s
Maximale Datenrate/Tuner:	83 MBit/s
Pegel:	60 dB $\mu$ V ... 80 dB $\mu$ V
Eingangsimpedanz:	75 $\Omega$
LNC-Speisung:	14V/18V; gesamt max. 500 mA

### HF-Eingang DVB-T/T2/C gemäß EN 302755 v1.3.1/300429

Kanäle:	C5...C12, S21...S41, C21...C69
Frequenzbereich:	42 ... 866 MHz
Eingangspegel:	60 dB $\mu$ V ... 80 dB $\mu$ V

### Eingangsdaten

Maximale Gesamt-Eingangsdatenrate ( $\Sigma$ Linien 1-32):	900 MBit/s
--	------------

### Ausgangsdaten

Datenrate:	$\leq$ 900 MBit/s
Services:	max. 256
PCR-Korrekturen:	max. 256
EIT:	max. 256
Protokolle:	UDP (User Data Protocol), RTP (Real-Time Transport Protocol)

💡 Livestream/Multicast Streaming erfordert speziell geplante und konfigurierte Netzwerke.

### Anschlüsse

SAT-Eingänge:	4 F-Buchsen
Terrestrischer Eingang:	1 F-Buchse
LAN (für Bedienung/Kaskadierung) 100-BASE-T:	2 RJ45-Buchse
LAN (für Daten) 1000-BASE-T:	1 RJ45-Buchse

### Allgemein

Netzteile:	2 (im Betrieb einzeln austauschbar)
Betriebsspannung:	100...240 V, 50/60 Hz
Leistungsaufnahme max.:	85 W
Zulässige Umgebungstemperatur:	0...+50 °C
Abmessungen (B x H x T):	483 mm x 44,5 mm (1HE) x 490 mm