

Technische Spezifikation



MTS 1916 IPS CI

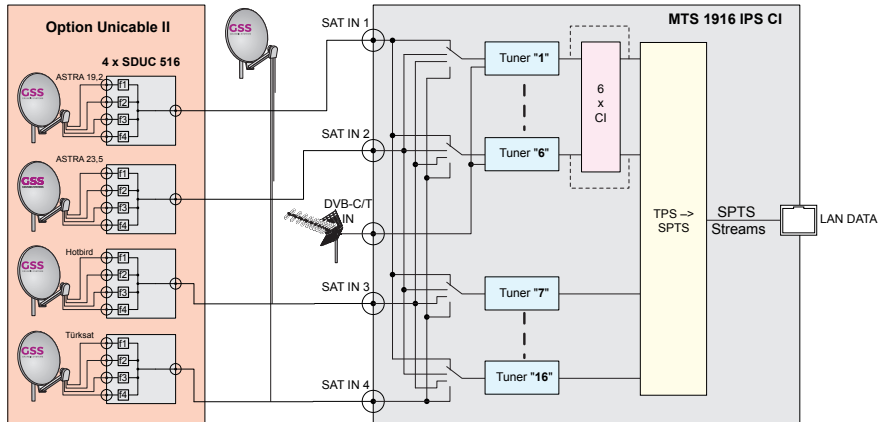
Werksseitige Zugangsdaten (HTML + SFTP):
192.168.0.120
Benutzer: admin
Passwort: geheim

BESCHREIBUNG

Die Kopfstation setzt 16 nach DVB-S-/DVB-S2-modulierte Transponder (bis zu 32 APSK) in bis zu 128 SPTS Transportströme um. Die Tuner 1 bis 6 können wahlweise auch DVB-T/T2/C empfangen. In Verbindung mit speziell programmierten Unicable II-Multischaltern können bis zu 4 Satelliten empfangen werden.

Ein integrierter MediaPlayer ermöglicht die Ausgabe eines Videostreams (max. Datenrate 10MBit/s) in einer Endlosschleife.

BLOCKSCHALTBILD



BAUFORM

Ausführung..... GSS.lamina
 Aluminiumgehäuse mit Edelstahlblenden 483 mm x 44,5 mm (1HE) x 490 mm 19"-Rack
 Gewicht:..... 5,5 kg
 Zulässige Umgebungstemperatur:..... 0 ... +50 °C
 Netzteile:..... 2 (redundant; im Betrieb einzeln austauschbar)
 Aktive Kühlung..... 3 Gehäuselüfter (im Betrieb einzeln austauschbar), 2 Netzteilüfter

FUNKTIONEN

EIN-/AUSGÄNGE

SAT-ZF-Eingänge	4 (Eingänge 1...4)
LNB-Versorgung 14V/18V ww. 14V fix; schaltbar	max. 500 mA
Unicable II-Betrieb ¹⁾	max. 4 Satelliten mit je 4 Ebenen
¹⁾ mit speziell programmierten Unicable II-Multischaltern	
DVB-C/T/T2-Eingang	1 (Eingang 5)
Fernspeisespannung 5V; schaltbar	max. 500 mA
LAN-Daten-Ausgang	1
LAN-Control-Eingang ²⁾	2 (für Bedienung und eine weitere Lamina)
²⁾ intern über einen integrierten Switch verbunden	

EINGANGSSIGNALVERARBEITUNG

Individuelle Eingangsbezeichnung (Eingänge 1...4)	einstellbar; z.B. Satellit/Ebene
Individueller Eingangssignalname	für Eingangslinien 1...16
Eingangslinien 1...6	DVB-S/S2/C/T/T2; Eingänge 1...5 wählbar
Anzeige von Frequenz-Offset und C/N mit Reserve	
6 CI-Steckplätze für CA-Module	
Eingangslinien 7...16	DVB-S/S2; Eingänge 1...4 wählbar
Anzeige von Frequenz-Offset und C/N mit Reserve	

CA

6 CI-Steckplätze für CA-Module	Linien 1...6
TS-/ON-ID-Anzeige	Linien 1...16

AUSGANGSSIGNALVERARBEITUNG

Maximale Gesamtausgangsdatenrate (Σ Ausgangslinien 1...128)	800 MBit/s
Ausgangslinien (Streams)	max. 128 + 1 (Mediaplayer)
Ausgangssignalform	SPTS (Single Programme Transport Stream)
Integrierter MediaPlayer für eine Transportstreamformat-Datei (max. 10MBit/s).	

SPTS-Ausgangssignale

Protokolle	UDP oder RTP
Übertragung der EPG-Daten (Elektronischer Programmführer)	ein-/ausschaltbar
Anzeige der aktuellen Gesamtausgangsdatenrate	Σ Ausgangslinien 1...128
Anzeige der aktuellen Ausgangsdatenrate	Ausgangslinien 1...128
Ausgangslinien	einzelnen abschaltbar
Multicast-IP-Adressen und Ports einstellbar	Ausgangslinien 1...128
Quick-Setup	für Ausgangslinien 1...128
Erzeugung einer M3U-Service-Liste ³⁾	für Panasonic-VIERA-TV-Geräte
Erzeugung einer Service-Liste ³⁾	für VESTEL TV-Geräte
Erzeugung einer Service-Liste ³⁾	für BEWATEC TV-Geräte
SAP (Session Announcement Protocol)	ein-/ausschaltbar
IPTV-Liste aller Services ³⁾	als *.csv-Datei
³⁾ über mehrere verbundene Stationen möglich	

SYSTEM

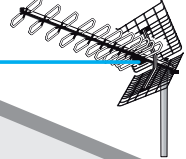
Bedienoberfläche	HTML
Logbuch	Anzeige von Warnungen und Ereignissen
Reaktionszeiten einstellbar	für Eingangssignal- und Datenüberlauffehler
Benachrichtigung bei Fehlern	über E-Mail ⁴⁾
Übertragung der Logbucheinträge	zu einem Syslog-Server ⁴⁾
	⁴⁾ Internetverbindung erforderlich
Netzwerkschnittstellen	einstellbar
OpenVPN-Verbindung	weltweiter Zugriff auf Kopfstation ⁴⁾
	⁴⁾ Internetverbindung erforderlich
Sicherheit	Passwortschutz
Zahlenformat für IDs	umschaltbar dezimal oder hexadezimal
Sicherung der Konfiguration	Backup und Wiederherstellung
Manager	mehrere Konfigurationen im Gerät speicherbar
Netzwerk-Diagnosewerkzeug	Ping
Werksreset (über Menü Firmware)	alle Einstellungen außer Passwort und IP-Adresse!
Resettaste	nur Netzwerkeinstellungen und Passwort
Überwachung	der Netzteile und Gehäuselüfter
Montageanleitung (offline; PDF)	im Menü Hilfe

ANWENDUNGSBEISPIEL

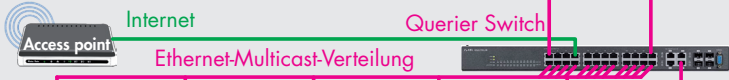
Unicable-II-
Betrieb
bis zu 4
Satelliten



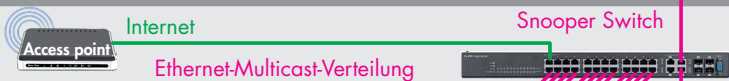
Empfangsstelle
MTS 1916 IPS CI
Umsetzung
10 x SAT + 6 x SAT/Terrestriech
nach 128 x IPTV SPTS



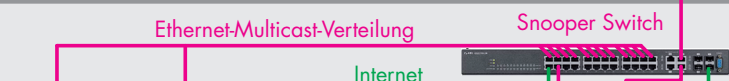
6 CI-Schnittstellen
zur Entschlüsselung
verschlüsselter Programme
für Eingangslinien 1-6



IPTVs/STBs für SPTS-Datenströme



IPTVs/STBs für SPTS-Datenströme



IPTVs/STBs für SPTS-Datenströme



HTML-Bedienung

Middleware

Internet



TECHNISCHE DATEN

Die Anforderungen folgender EG-Richtlinien werden erfüllt:

2011/65/EU, 2014/30/EU, 2014/35/EU

Das Produkt erfüllt die Richtlinien und Normen zur CE-Kennzeichnung.

Alle Werte sind, falls nicht anders angegeben, "typische Werte".

HF-Eingänge DVB-S/S2 (ETSI 300 421)

Frequenzbereich:	950 ... 2150 MHz
DVB-S-Mode:	QPSK
DVB-S2-Modi:	QPSK, 8PSK, 16APSK, 32APSK
Symbolrate DVB-S:	QPSK: 1 ... 45 MSymb/s
Symbolrate DVB-S2:	
QPSK	4,5 ... 45 MSymb/s
8PSK	4,5 ... 45 MSymb/s
16APSK	4,5 ... 39 MSymb/s
32APSK	4,5 ... 32 MSymb/s
Maximale Datenrate/Tuner	83 MBit/s
Pegelbereich:	60 dB μ V ... 80 dB μ V
Eingangsimpedanz:	75 Ω
LNC-Speisung:	14V/18V; max. 500 mA

HF-Eingang DVB-T/T2/T2 HD/C gemäß EN 302755 v1.3.1/300429

Kanäle:	C5...C12, S21...S41, C21...C69
Frequenzbereich:	42 ... 866 MHz
Eingangspegel:	60 dB μ V ... 80 dB μ V
Antennen-Speisung:	5V; max. 500 mA

Gesamt-Ausgangsdaten

Datenrate:	≤ 800 MBit/s
------------	--------------

IPTV-Ausgang

SPTS:	max. 128 + 1 (MediaPlayer)
Protokolle:	UDP (User Data Protocol), RTP (Real-Time Transport Protocol)

Anschlüsse

SAT-Eingänge:	4 F-Buchsen
Terrestrischer Eingang:	1 F-Buchse
LAN (für Bedienung/Kaskadierung) 100-BASE-T:	2 RJ45-Buchsen
LAN (für Daten) 1000-BASE-T:	1 RJ45-Buchse
Common Interfaces	6

Allgemeines

Netzteile:	2 (redundant; im Betrieb einzeln austauschbar)
Betriebsspannung:	100...240 V, 50/60 Hz
Maximale Leistungsaufnahme:	85 W
Zulässige Umgebungstemperatur:	0...+50 °C
Abmessungen (B x H x T):	483 mm x 44,5 mm (1HE) x 490 mm
Gewicht:	5,5 kg

GSS Grundig Systems GmbH • Beuthener Straße 43 • D-90471 Nürnberg
Telefon: +49 (0) 911 / 633 240 0 • Fax: +49 (0) 911 / 633 240 98
www.gss.de • info@gss.de



Kundendienst: Telefon: +49 (0) 911 / 633 240 90 • service@gss.de

