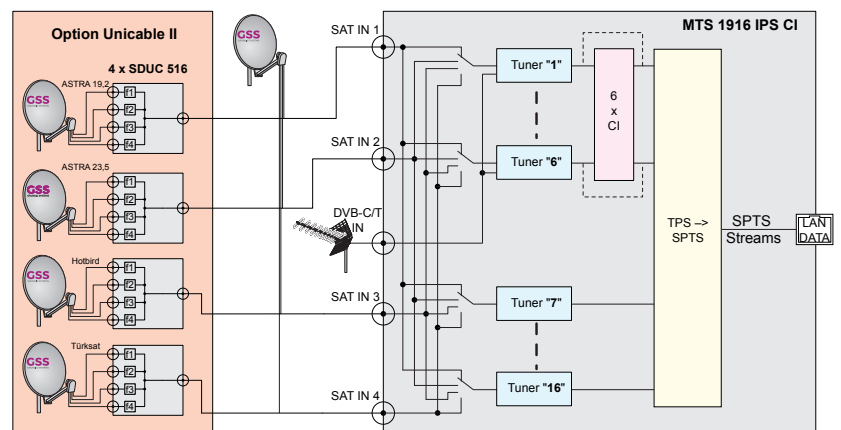
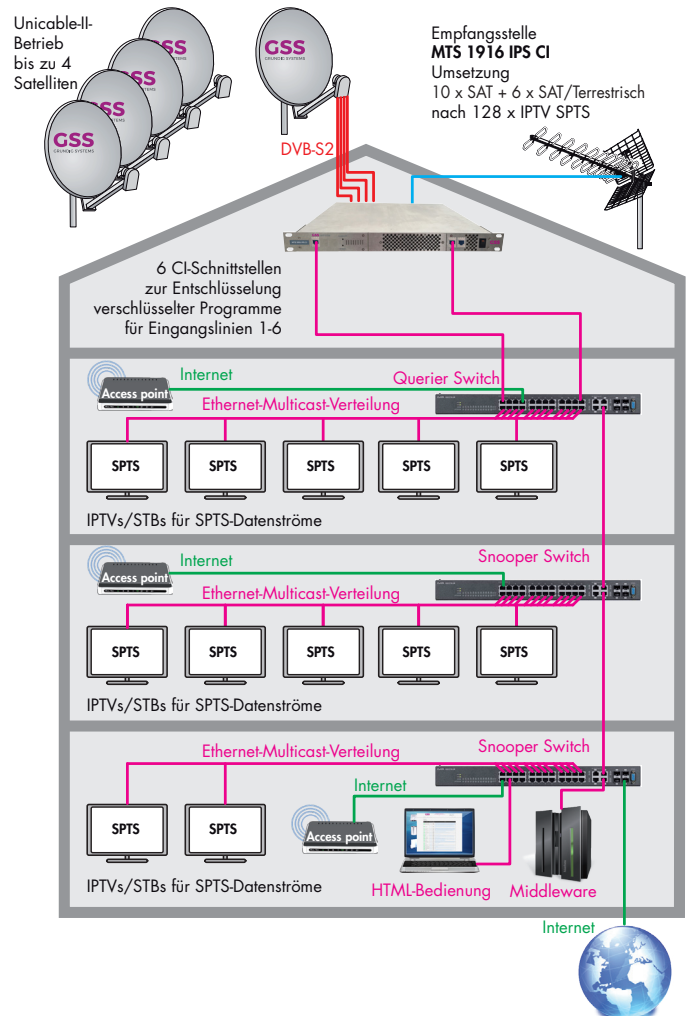


Kopfstation

6 x DVB-S2/C/T/T2 + 10 x DVB-S2 → 128 x SPTS + 6 x CI

Features

- Direct Conversion
- 4 SAT-ZF-Eingänge mit integriertem Multiswitch
- Bis zu 4 Satelliten mit je 4 Ebenen...
... mit speziell programmierten Unicable-II-Multischaltern
- 1 terr. Eingang
- 6 DVB-S2/T/T2/C Tuner (Tuner 1 – 6)
- 10 DVB-S2 Tuner (Tuner 7 – 16)
- 128 x SPTS (Single Programme Transport Stream)
Bis zu 128 Services können in IP SPTS-Transportströme umgesetzt werden.
Gesamtdatenrate max. 800 MBit/s.
 - IP-Adressen frei einstellbar.
 - EPG; abschaltbar um Datenrate zu reduzieren.
 - Session Announcement Protocol (SAP) wird unterstützt.
 - Automatische M3U-Listen-Erzeugung (für z.B. Panasonic SATIP-TVs)
 - Service-Liste für VESTEL und BEWATEC TV-Geräte
- 6 CI-Steckplätze für CA-Module (für Tuner 1 – 6)
- Integrierter MediaPlayer...
... für eine Transportstreamformat-Datei (max. 10MBit/s).
- HTML-Bedienoberfläche
- Weltweiter Zugriff über OpenVPN-Verbindung...
... über PC, Tablet oder Smart-Phone mit Internetzugang.
- Redundante Spannungsversorgung (zwei vollwertige Netzteile)
 - Warnton bei Ausfall eines Netzteils;
 - im Betrieb einzeln austauschbar
 - Netzkabel mit Abzugssicherung
- Benachrichtigung bei Datenüberlauf oder Ausfall von Transpondern, Lüftern, Netzteil
 - Reaktionszeit für Eingangssignal- oder Datenüberlauffehler einstellbar
 - Warn-E-Mail bei Fehlereinträgen ins Logbuch
 - Fehlermeldung an Syslog-Server
- Lüfterkühlung
 - Lüfter im Betrieb austauschbar



Technische Daten:

Die Anforderungen der EG-Richtlinien 2011/65/EU, 2014/30/EU und 2014/35/EU werden erfüllt.
Das Produkt erfüllt die Richtlinien und Normen zur CE-Kennzeichnung.

Alle Werte sind, falls nicht anders angegeben, "typische Werte".

HF-Eingang DVB-S2

Frequenzbereich:	950 ... 2150 MHz
DVB-S-Modi:	QPSK 1/2 , 2/3 , 3/4 , 5/6 , 7/8
DVB-S2-Modi:	QPSK 1/2 , 3/5 , 2/3 , 3/4 , 4/5 , 5/6 , 8/9 , 9/10 8PSK 3/5 , 2/3 , 3/4 , 5/6 , 8/9 , 9/10 16APSK 2/3 , 3/4 , 4/5 , 5/6 , 8/9 , 9/10 32APSK 3/4 , 4/5 , 5/6 , 8/9 , 9/10
Symbolrate DVB-S:	QPSK: 1 ... 45 MSymb/s
Symbolrate DVB-S2:	QPSK: 4,5 ... 45 MSymb/s 8PSK: 4,5 ... 45 MSymb/s 16APSK: 4,5 ... 39 MSymb/s 32APSK: 4,5 ... 32 MSymb/s
Maximale Datenrate/Tuner:	83 MBit/s
Pegel:	60 dB μ V ... 80 dB μ V
Eingangsimpedanz:	75 Ω
LNC-Speisung:	14V/18V; gesamt max. 500 mA

HF-Eingang DVB-T/T2/C gemäß EN 302755 v1.3.1/300429

Kanäle:	C5...C12, S21...S41, C21...C69
Frequenzbereich:	42 ... 866 MHz
Eingangspegel:	60 dB μ V ... 80 dB μ V

LAN-Schnittstelle (für Daten)

Standard:	1000-BASE-T
Datenrate:	\leq 800 MBit/s
Protokolle:	UDP (User Data Protocol), RTP (Real-Time Transport Protocol)

💡 Livestream/Multicast Streaming erfordert speziell geplante und konfigurierte Netzwerke.

Mindestanforderungen sind:

- Multicast Enabled IGMPv3
- Netzwerk- und Multicast-Routing unterstützt.

Anschlüsse

SAT-Eingänge:	4 F-Buchsen
Terrestrischer Eingang:	1 F-Buchse
LAN (für Bedienung/Kaskadierung) 100-BASE-T:	2 RJ45-Buchse
LAN (für Daten) 1000-BASE-T:	1 RJ45-Buchse

Allgemein

Netzteile:	2 (im Betrieb einzeln austauschbar)
Betriebsspannung:	100...240 V, 50/60 Hz
Leistungsaufnahme max.:	75 W
Zulässige Umgebungstemperatur:	0...+50 °C
Abmessungen (B x H x T):	483 mm x 44,5 mm (1HE) x 490 mm