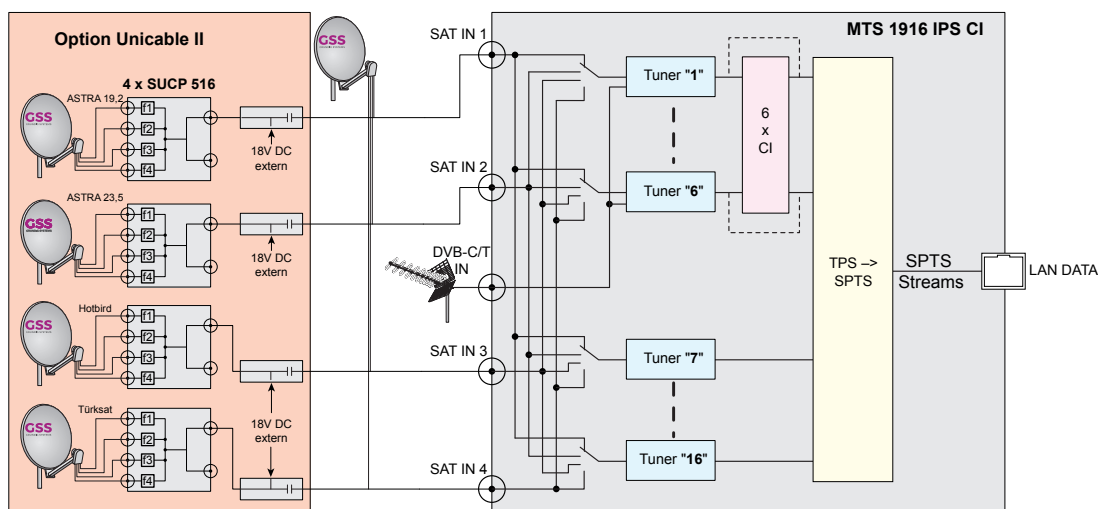


Kopfstation

6 x DVB-S2/C/T/T2 + 10 x DVB-S2 → 128 x SPTS + 6 x CI

Features

- Bis zu 4 Satelliten mit je 4 Ebenen in Verbindung mit SUCP 516 – Option Unicable II.
- 4 SAT-ZF-Eingänge VL, VH, HL, HH; 1 terr. Eingang – Eingang wählbar
- 6 DVB-S2/T/T2/C Tuner (Tuner 1 – 6)
- 10 DVB-S2 Tuner (Tuner 7 – 16)
- 128 x SPTS (Single Programme Transport Stream)
Bis zu 128 Services können in IP SPTS-Transportströme umgesetzt werden.
Gesamtdatenrate max. 800 MBit/s.
– IP-Adressen frei einstellbar.
– EPG; abschaltbar um Datenrate zu reduzieren.
– Session Announcement Protocol (SAP) wird unterstützt.
– Automatische M3U-Listen-Erzeugung (für z.B. Panasonic SATIP-TVs)
- 6 CI-Steckplätze für CA-Module (für Tuner 1 – 6)
- HTML-Bedienoberfläche
- Weltweiter Zugriff über OpenVPN-Verbindung...
... über PC, Tablet oder Smart-Phone mit Internetzugang.
- Redundante Spannungsversorgung (zwei vollwertige Netzteile)
– Warnton bei Ausfall eines Netzteils; im Betrieb einzeln austauschbar
– Netzkabel mit Abzugssicherung
- Lüfterkühlung
– Lüfter im Betrieb austauschbar
- Warn-E-Mail bei Ausfall von Transpondern, Lüftern oder Netzteil



IPTV

DVB
Digital Video
Broadcasting

multi
MD
digital®

16/32
APSK

LOW
WATT

REMOTE
RC
CONTROL

REMOTE
RU
UPDATE

KLASSE
A
CLASS

CE



Technische Daten:

Die Anforderungen der EG-Richtlinien 2011/65/EU, 2014/30/EU und 2014/35/EU werden erfüllt.
Das Produkt erfüllt die Richtlinien und Normen zur CE-Kennzeichnung.

Alle Werte sind, falls nicht anders angegeben, "typische Werte".

HF-Eingang DVB-S2

| | |
|--------------------------|--|
| Frequenzbereich: | 950 ... 2150 MHz |
| DVB-S-Modi: | QPSK 1/2 , 2/3 , 3/4 , 5/6 , 7/8 |
| DVB-S2-Modi: | QPSK 1/2 , 3/5 , 2/3 , 3/4 , 4/5 , 5/6 , 8/9 , 9/10 8PSK 3/5 , 2/3 , 3/4 , 5/6 , 8/9 , 9/10 16APSK 2/3 , 3/4 , 4/5 , 5/6 , 8/9 , 9/10 32APSK 3/4 , 4/5 , 5/6 , 8/9 , 9/10 |
| Symbolrate DVB-S: | QPSK: 1 ... 45 MSymb/s |
| Symbolrate DVB-S2: | QPSK: 4,5 ... 45 MSymb/s 8PSK: 4,5 ... 45 MSymb/s 16APSK: 4,5 ... 39 MSymb/s 32APSK: 4,5 ... 32 MSymb/s |
| Maximale Datenrate/Tuner | 83 MBit/s |
| Pegel: | 60 dB μ V ... 80 dB μ V |
| Eingangsimpedanz: | 75 Ω |
| LNC-Speisung: | 14V/18V; gesamt max. 500 mA |

HF-Eingang DVB-T/T2/C gemäß EN 302755 v1.3.1/300429

| | |
|------------------|---------------------------------|
| Kanäle | C5...C12, S21...S41, C21...C69 |
| Frequenzbereich: | 42 ... 866 MHz |
| Eingangspiegel: | 60 dB μ V ... 80 dB μ V |

LAN-Schnittstelle (für Daten)

| | |
|-------------|---|
| Standard: | 1000-BASE-T |
| Datenrate: | \leq 800 MBit/s |
| Protokolle: | UDP (User Data Protocol), RTP (Real-Time Transport Protocol) |

💡 Livestream/Multicast Streaming erfordert speziell geplante und konfigurierte Netzwerke.

Mindestanforderungen sind:

- Multicast Enabled IGMPv3
- Netzwerk- und Multicast-Routing unterstützt.

Anschlüsse

| | |
|--|---------------|
| SAT-Eingänge: | 4 F-Buchsen |
| Terrestrischer Eingang: | 1 F-Buchse |
| LAN (für Bedienung/Kaskadierung) 100-BASE-T: | 2 RJ45-Buchse |
| LAN (für Daten) 1000-BASE-T: | 1 RJ45-Buchse |

Allgemein

| | |
|--------------------------------|---------------------------------------|
| Netzteile: | 2 (im Betrieb einzeln austauschbar) |
| Betriebsspannung | 100...130 V ~ / 190...250 V, 50/60 Hz |
| Leistungsaufnahme max.: | 75 W |
| Zulässige Umgebungstemperatur: | 0...+50 °C |
| Abmessungen (B x H x T): | 490 mm x 44,5 mm (1HE) x 490 mm |