

**Technische Spezifikation**



MTC 5-16 CT CI

Werkseitige Zugangsdaten (HTML + SFTP):  
192.168.0.120  
Benutzer: admin  
Passwort: geheim

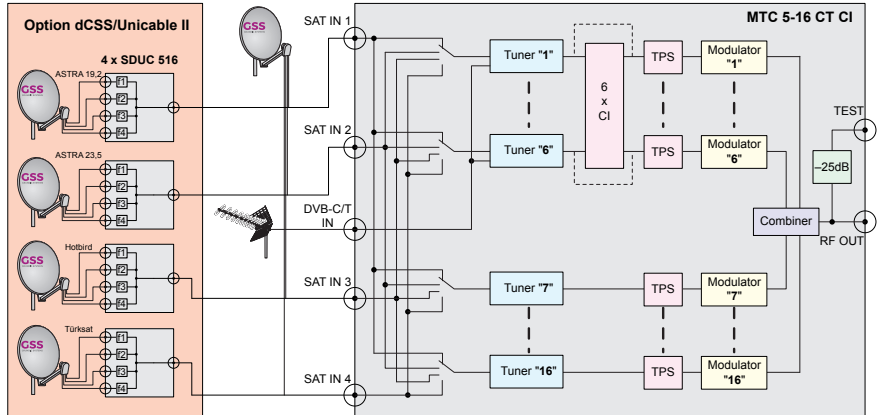
**GSS**.compact classic

## BESCHREIBUNG

Die Kompakt-Kopfstation setzt 16 nach DVBS-/DVB-S2-modulierte Transponder (bis zu 32 APSK) in 16 DVB-C- oder DVB-T-Transponder um. Die Tuner 1 bis 6 können wahlweise auch DVB-T/T2/C empfangen. In Verbindung mit speziell programmierten Multischaltern können bis zu 4 Satelliten empfangen werden.

Ein integrierter MediaPlayer ermöglicht die Ausgabe eines Videostreams (max. Datenrate 10MBit/s) in einer Endlosschleife anstelle von Transponder 16.

## BLOCKSCHALTBIKD



## BAUFORM

Ausführung..... GSS.compact classic  
 Edelstahlgehäuse 341 x 282 x 105 mm ..... Wandmontage  
 Gewicht:.....7 kg  
 Zulässige Umgebungstemperatur:..... 0 ... +50 °C  
 Kühlung ..... passiv, lüfterlos

## FUNKTIONEN

### EIN-/AUSGÄNGE

SAT-ZF-Eingänge .....4 (Eingänge 1...4)  
 LNB-Versorgung 14V/18V ww. 14V fix; schaltbar .....max. 500 mA  
 dCSS/Unicable II-Betrieb<sup>1)</sup> .....max. 4 Satelliten mit je 4 Ebenen  
<sup>1)</sup> mit speziell programmierten Multischaltern

DVB-C/T/T2-Eingang ..... 1 (Eingang 5)  
 Fernspeisespannung 5V; schaltbar .....max. 500 mA

DVB-C/T-Ausgang ..... 1  
 DVB-C/T-Messausgang (-25 dB) ..... 1  
 LAN-Control-Eingang ..... 1

## EINGANGSSIGNALVERARBEITUNG

- Individuelle Eingangsbezeichnung (Eingänge 1...4) .....einstellbar; z.B. Satellit/Ebene  
Individueller Eingangssignalname ..... für Eingangslinien 1...16
- Eingangslinien 1...6** ..... DVB-S/S2/C/T/T2; Eingänge 1...5 wählbar  
Anzeige von Frequenz-Offset und C/N mit Reserve  
6 CI-Steckplätze für CA-Module
- Eingangslinien 7...16** ..... DVB-S/S2; Eingänge 1...4 wählbar  
Anzeige von Frequenz-Offset und C/N mit Reserve  
Integrierter **MediaPlayer** für eine Transportstreamformat-Datei (max. 10MBit/s) ww. für Linie 16.

## FILTER & CA

- Programmfiler ..... Linien 1...16  
PID-Filter..... Linien 1...16  
TS-/ON-ID-Neuzuordnung (Remapping) ..... für Ausgangslinien 1...16  
6 CI-Steckplätze für CA-Module ..... Linien 1...6  
Anzeige der aktuellen/maximal möglichen<sup>3)</sup> Gesamtausgangsdatenrate ..Σ Ausgangslinien 1...16  
Anzeige von aktueller Ausgangsdatenrate.....Ausgangslinien 1...16  
Anzeige von bisher erreichtem Spitzenwert der Ausgangsdatenrate .....Ausgangslinien 1...16  
Anzeige von maximaler möglicher Ausgangsdatenrate<sup>3)</sup> .....Ausgangslinien 1...16  
<sup>3)</sup>abhängig von den Ausgangseinstellungen

## AUSGANGSSIGNALVERARBEITUNG

- Ausgangslinien ..... 16  
Ausgangssignalform ..... HF  
Anzeige von aktueller / maximal möglicher<sup>3)</sup> Ausgangsdatenrate ..... für Ausgangslinien 1...16  
<sup>3)</sup>abhängig von den Ausgangseinstellungen

- HF-Ausgangssignale** ..... nachbarkanaltauglich  
Ausgangsmodulation einstellbar für die komplette Station..... QAM **oder** COFDM  
Ausgangslinien einzeln abschaltbar.....Ausgangslinien 1...16  
Gesamtausgangspegel einstellbar .....0...-31dB

### QAM

Frequenz/Kanal; Symbolrate; Modulation; Spektrum; Pegel (0...-10dB) individuell für jede Ausgangslinie einstellbar.

### COFDM

Frequenz/Kanal; Spektrum; Modulation; Coderate; Schutzintervall; Bandbreite; Pegel (0...-10dB) individuell für jede Ausgangslinie einstellbar.

### NIT

Erneuern; löschen; Transponder hinzufügen; NIT anderer Geräte importieren; NIT exportieren  
NIT-Modi: Ausgabe der angezeigten NIT (Benutzer); alternativ Weitergabe der Eingangs-NIT (original); alternativ keine NIT (deaktivieren).  
Hinweis bei fehlerhafter NIT

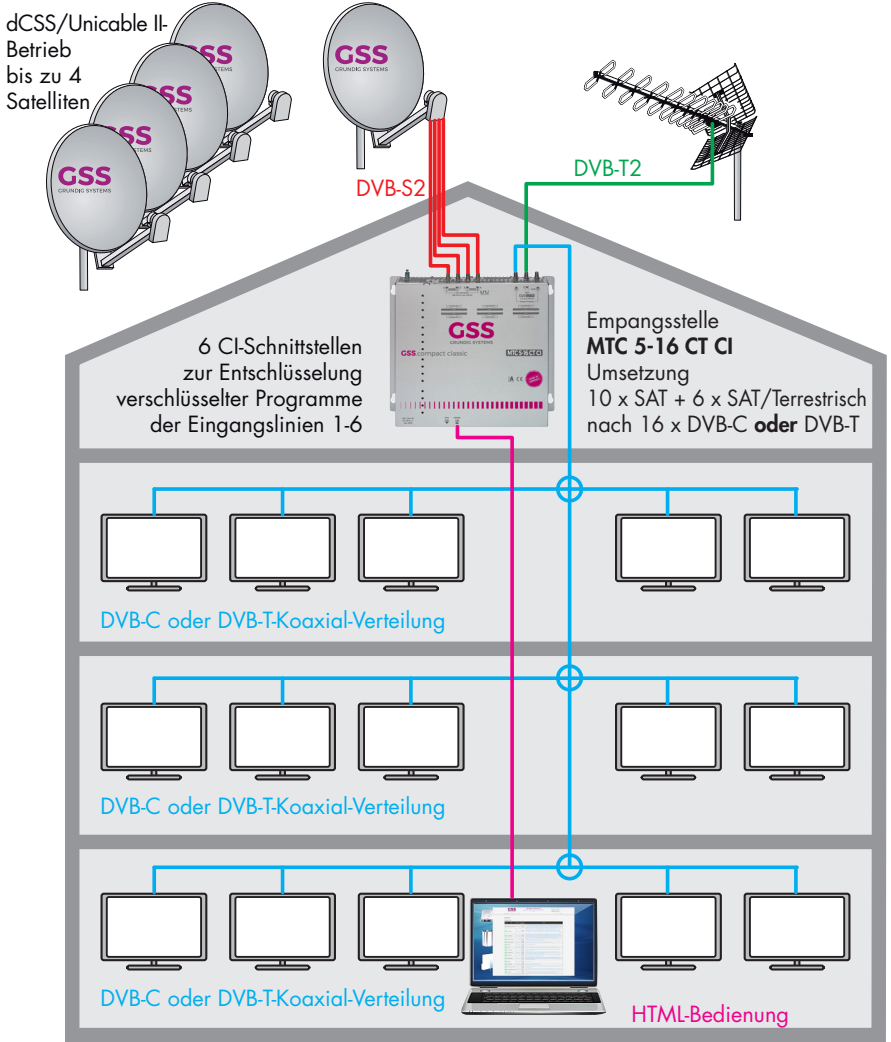
### LCN

Erzeugung einer LCN-Liste (Programmplatznummern-Vorbelegung)

## SYSTEM

Bedienoberfläche .....	HTML
Logbuch .....	Anzeige von Warnungen und Ereignissen
Reaktionszeiten einstellbar.....	für Eingangssignal- und Datenüberlauffehler
Benachrichtigung bei Fehlern.....	über E-Mail <sup>4)</sup>
	<sup>4)</sup> Internetverbindung erforderlich
Netzwerkschnittstellen.....	einstellbar
OpenVPN-Verbindung .....	weltweiter Zugriff auf Kopfstation <sup>4)</sup>
	<sup>4)</sup> Internetverbindung erforderlich
Sicherheit.....	Passwortschutz
Zahlenformat für IDs .....	umschaltbar dezimal oder hexadezimal
Sicherung der Konfiguration .....	Backup und Wiederherstellung
Manager.....	mehrere Konfigurationen im Gerät speicherbar
Netzwerk-Diagnosewerkzeug .....	Ping
Werksreset (über Menü Firmware).....	alle Einstellungen außer Passwort und IP-Adresse!
Resettaste .....	nur Netzwerkeinstellungen und Passwort
Montageanleitung (offline; PDF) .....	im Menü Hilfe

# ANWENDUNGSBEISPIEL



## TECHNISCHE DATEN

Die Anforderungen folgender EG-Richtlinien werden erfüllt:

2011/65/EU, 2014/30/EU, 2014/35/EU

Das Produkt erfüllt die Richtlinien und Normen zur CE-Kennzeichnung.

Alle Werte sind, falls nicht anders angegeben, "typische Werte".

### HF-Eingänge DVB-S/S2 (ETSI 300 421)

Frequenzbereich:	950 ... 2150 MHz
DVB-S-Mode:	QPSK
DVB-S2-Modi:	QPSK, 8PSK, 16APSK, 32APSK
Symbolrate DVB-S:	QPSK: 1 ... 45 MSymb/s
Symbolrate DVB-S2:	
QPSK	4,5 ... 45 MSymb/s
8PSK	4,5 ... 45 MSymb/s
16APSK	4,5 ... 39 MSymb/s
32APSK	4,5 ... 32 MSymb/s
Maximale Datenrate/Tuner	83 MBit/s
Pegelbereich:	60 dB $\mu$ V ... 80 dB $\mu$ V
Eingangsimpedanz:	75 $\Omega$
LNC-Speisung:	14V/18V; max. 500 mA

### HF-Eingang DVB-T/T2/T2 HD/C gemäß EN 302755 v1.3.1/300429

Kanäle:	C5...C12, S21...S41, C21...C69
Frequenzbereich:	42 ... 866 MHz
Eingangspiegel:	60 dB $\mu$ V ... 80 dB $\mu$ V
Antennen-Speisung:	5V; max. 500 mA

### HF-Ausgang QAM (nachbarkanaltauglich; Symbolraten und Modulation individuell einstellbar)

Frequenzbereich:	42,0 MHz ... 868,0 MHz
Modulationsart:	QAM 4, 16, 32, 64, 128, 256
Ausgangspiegel:	80...96 dB $\mu$ V
Phasenfehler dynamisch:	< 0,2°
MER:	> 45 dB
Ausgangsimpedanz:	75 $\Omega$
Symbolrate:	1000...7500 kBd

### HF-Ausgang COFDM (nachbarkanaltauglich; Modulation individuell einstellbar)

Frequenzbereich:	42,0 MHz ... 868,0 MHz
Modulationsarten:	QPSK, 16 QAM, 64 QAM
Übertragungsmodi	2k
Kodieraten (Coderates)	1/2, 2/3, 3/4, 5/6, 7/8
Schutzintervalle	1/4, 1/8, 1/16, 1/32
Ausgangspiegel:	80...96 dB $\mu$ V
Ausgangsimpedanz:	75 $\Omega$

### Anschlüsse

SAT-Eingänge:	4 F-Buchsen
Terrestrischer Eingang:	1 F-Buchse
HF-Ausgang:	1 F-Buchse
HF-Messausgang (-25 dB):	1 F-Buchse
LAN (für Bedienung) 100-BASE-T:	1 RJ45-Buchse
Common Interfaces	6

### **Allgemeines**

Netzspannung: .....	200...240V~, 50/60 Hz
Leistungsaufnahme ohne LNC/CI .....	46 W
Maximale Leistungsaufnahme: .....	75 W
Kühlung .....	passiv, lüfterlos
Zulässige Umgebungstemperatur: .....	0 ... +50 °C
Abmessungen (BxHxT): .....	341 x 282 x 105 mm
Gewicht: .....	7 kg

GSS Grundig Systems GmbH • Beuthener Straße 43 • D-90471 Nürnberg  
Telefon: +49 (0) 911 / 633 240 0 • Fax: +49 (0) 911 / 633 240 98  
[www.gss.de](http://www.gss.de) • [info@gss.de](mailto:info@gss.de)



Kundendienst: Telefon: +49 (0) 911 / 633 240 90 • [service@gss.de](mailto:service@gss.de)