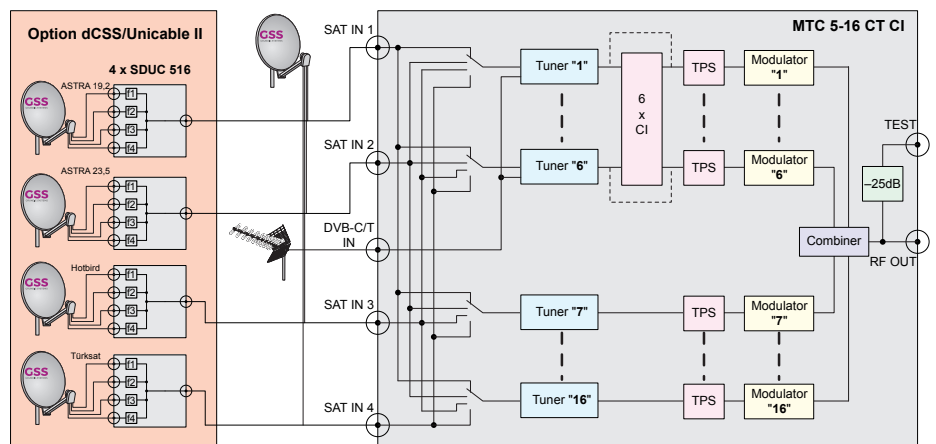
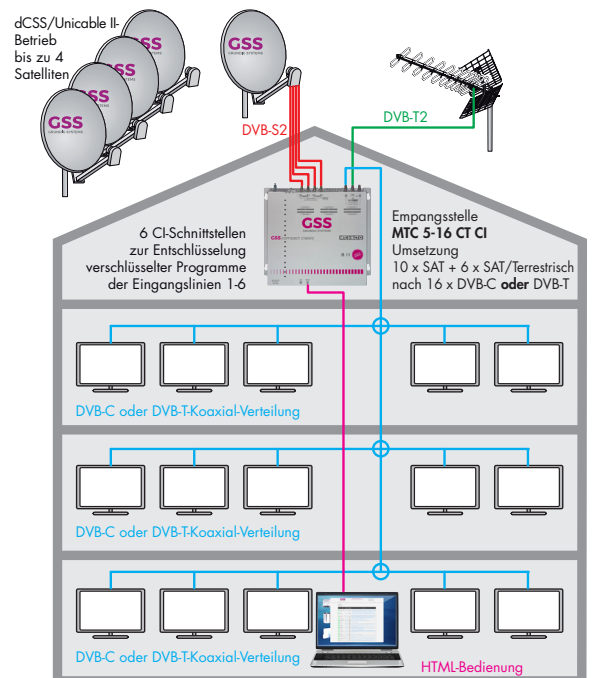


Kopfstation mit CI 6 x DVB-S2/T/T2/C mit CI + 10 x DVB-S2 → QAM oder COFDM

Features

- Direct Conversion
- 4 SAT-ZF-Eingänge mit integriertem Multiswitch
- Bis zu 4 Satelliten mit je 4 Ebenen
In Verbindung mit speziell programmierten Multischaltern
- 1 terr. Eingang
- 6 DVB-S2/T/T2/C Tuner (Tuner 1 – 6)
- 10 DVB-S2 Tuner (Tuner 7 – 16)
- 6 CI-Steckplätze für CA-Module (für Tuner 1 – 6)
- 16 QAM/COFDM-Full-Band-Modulatoren
 - Modulationsart umschaltbar QAM **oder** COFDM
 - Ausgangspegel elektronisch einstellbar
 - Nachbarkanaltauglich
 - Symbolraten und Modulation individuell einstellbar
- Programmfilter:
 - Programme können entfernt werden
 - Programmdatenstrom- und Tabellenanpassung
- Transport Stream Processing:
 - Network Information Table (NIT) für komplette Kopfstation
 - LCN (Logical Channel Numbering)
 - Datenrate einstellbar
 - TS-/ON-IDs änderbar
- Mediaplayer (Option)
 - 1 Stream in Endlosschleife über einen Kanal
- HTML-Bedienoberfläche
- Weltweiter Zugriff über Open-VPN-Verbindung...
... über PC, Tablet oder Smart-Phone mit Internetzugang
- Benachrichtigung bei Datenüberlauf oder Ausfall von Transpondern
 - Reaktionszeit für Eingangssignal- oder Datenüberlauffehler einstellbar
 - Warn-E-Mail bei Fehlereinträgen ins Logbuch



Technische Daten:

Die Anforderungen der EG-Richtlinien 2011/65/EU, 2014/30/EU und 2014/35/EU werden erfüllt.

Das Produkt erfüllt die Richtlinien und Normen zur CE-Kennzeichnung.

Alle Werte sind, falls nicht anders angegeben, "typische Werte".

HF-Eingang DVB-S2

Frequenzbereich:	950 ... 2150 MHz
DVB-S-Modi:	QPSK 1/2, 2/3, 3/4, 5/6, 7/8
DVB-S2-Modi:	QPSK 1/2, 3/5, 2/3, 3/4, 4/5, 5/6, 8/9, 9/10 8PSK 3/5, 2/3, 3/4, 5/6, 8/9, 9/10 16APSK 2/3, 3/4, 4/5, 5/6, 8/9, 9/10 32APSK 3/4, 4/5, 5/6, 8/9, 9/10
Symbolrate DVB-S:	QPSK: 1 ... 45 MSymb/s
Symbolrate DVB-S2:	QPSK/ 8PSK: 4,5 ... 45 MSymb/s 16APSK: 4,5 ... 39 MSymb/s 32APSK: 4,5 ... 32 MSymb/s
Maximale Datenrate/Tuner	83 MBit/s
Pegel:	60 dB μ V ... 80 dB μ V
Eingangsimpedanz:	75 Ω
LNC-Speisung:	gesamt maximal 500 mA

HF-Eingang DVB-T/T2/C gemäß EN 302755 v1.3.1/300429

Kanäle	C5...C12, S21...S41, C21...C69
Frequenzbereich:	42 ... 866 MHz
Eingangspegel:	60 dB μ V ... 80 dB μ V

HF-Ausgang QAM

Frequenzbereich:	42,0 MHz ... 868,0 MHz
Modulationsart:	QAM 16, 32, 64, 128, 256
Ausgangspegel:	80...96 dB μ V
Phasenfehler dynamisch:	< 0,2°
MER:	> 45 dB
Symbolrate:	1000...7500 kBd
Ausgangsimpedanz:	75 Ω

HF-Ausgang COFDM

Frequenzbereich:	42,0 MHz ... 868,0 MHz
Kanäle:	C5 ... C12, C21 ... C69
Ausgangspegel:	80...96 dB μ V
Übertragungsmodi:	2k
Modulationsart:	QPSK, 16 QAM, 64 QAM
Kodieraten (Coderates):	1/2, 2/3, 3/4, 5/6, 7/8
Schutzintervalle:	1/4, 1/8, 1/16, 1/32
Ausgangsimpedanz:	75 Ω

Anschlüsse

SAT-Eingänge:	4 F-Buchsen
HF-Ausgang:	1 F-Buchse
HF-Messausgang (-25 dB):	1 F-Buchse
LAN (für Bedienung) 100-BASE-T:	1 RJ45-Buchse
Common Interface:	6 (mehrere Programme entschlüsselbar)

Allgemein

Supply voltage	200...240 V ~, 50/60 Hz
Leistungsaufnahme:	46 W (ohne LNC-Speisung; ohne CI); max. 75 W
Zulässige Umgebungstemperatur:	0...+50 °C
Kühlung	passiv, lüfterlos
Abmessungen (B x H x T):	341 mm x 282 mm x 105 mm
Gewicht:	7 kg