

Head-End Digital Transmodulator DVB-S/S2 → 12 x FM

Features

- 2 DVB-S2 Tuner
 - DVB-S/S2 → FM
- CI-Schacht für Tuner A
(mehrere Programme entschlüsselbar)
- ASI-Eingang
 - ASI → FM
- 12 x FM Stereo
 - Bis zu 12 Stereo-Audiokanäle können in FM-Kanäle umgesetzt werden
 - Sprachauswahl
 - Hubanpassung (Lautstärke)
 - RDS-Name editierbar
- Ausgangspegel einstellbar
- Remote Control (über PSW 1000*)
(* und eine entsprechende Managementeinheit)

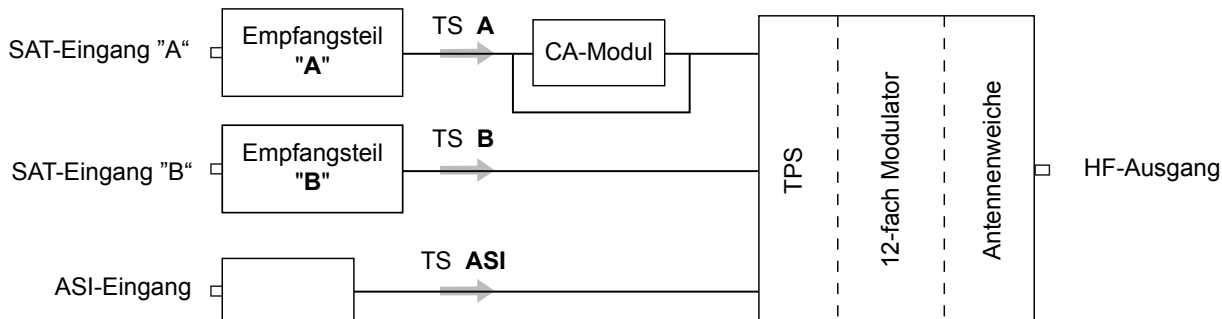


PSW-1000-Features

- Komfortable Bedienoberfläche
- Konfiguration speicher-/exportierbar



Prinzipsignallauf



Technische Daten:

Die Anforderungen der EG-Richtlinien 2011/65/EU, 2014/30/EU und 2014/35/EU werden erfüllt.
Das Produkt erfüllt die Richtlinien und Normen zur CE-Kennzeichnung.

Alle Werte sind, falls nicht anders angegeben, "typische Werte".

HF-Eingang DVB-S2

Frequenzbereich:	925 ... 2150 MHz
Pegelbereich:	60 dB μ V ... 80 dB μ V
DVB-S-Modes:	DVB-S 1/2 , 2/3 , 3/4 , 5/6 , 7/8
DVB-S2-Modes:	QPSK 1/2 , 3/5 , 2/3 , 3/4 , 4/5 , 5/6 , 8/9 , 9/10 8PSK 3/5 , 2/3 , 3/4 , 5/6 , 8/9 , 9/10
Symbolrate DVB-S:	QPSK: 2 ... 45 MSymb/s
Symbolrate DVB-S2:	QPSK: 10 ... 30 MSymb/s 8PSK: 10 ... 31 MSymb/s

HF-Ausgang

Frequenzbereich:	87,50 MHz ... 108,00 MHz
Abstimmschrittweite	50 kHz
Modulationsart	FM
Rückflussdämpfung	8 dB
Ausgangspegel	93 dB μ V
Oberwellenabstand	>60 dB
Ausgangsimpedanz	75 Ω
Fremdspannungsabstand	
Mono	66 dB
Stereo	53 dB
Klirrfaktor	
Mono	0,06%
Stereo	0,6%
Ausgang-Gesamtfrequenzhub	75 kHz

FM-Modulator

Anzahl aufbereiteter Services (Speicherplätze)	12
RDS-Trägerfrequenz	57 kHz
Pilotton	19 kHz
Preemphase	50 μ s
Unterstützter Tonstandard	MPEG-1 Layer I und II nach ISO/IEC 11172-3

ASI-Schnittstelle

Norm	DIN EN 50083-9
Format	MPEG ISO IEC 13818-1
Impedanz	75 Ω
Nutzdatenrate	2 ... 90 Mbit/s
Pegel	800 mVSS
Rückflussdämpfung	> 17 dB (5 ... 270 MHz)

Anschlüsse

SAT-Eingänge:	2 F-Buchsen
HF-Ausgang	1 IEC-Buchse
ASI-Eingang	1 BNC-Buchse
Anschlussleiste (10-polig):	Für Versorgungsspannungen und Steuerleitungen
Buchse RS 232:	Serielle Schnittstelle für Softwareaktualisierung
Common Interface:	1 (mehrere Programme entschlüsselbar)